

## Ⅱ 施設の概要

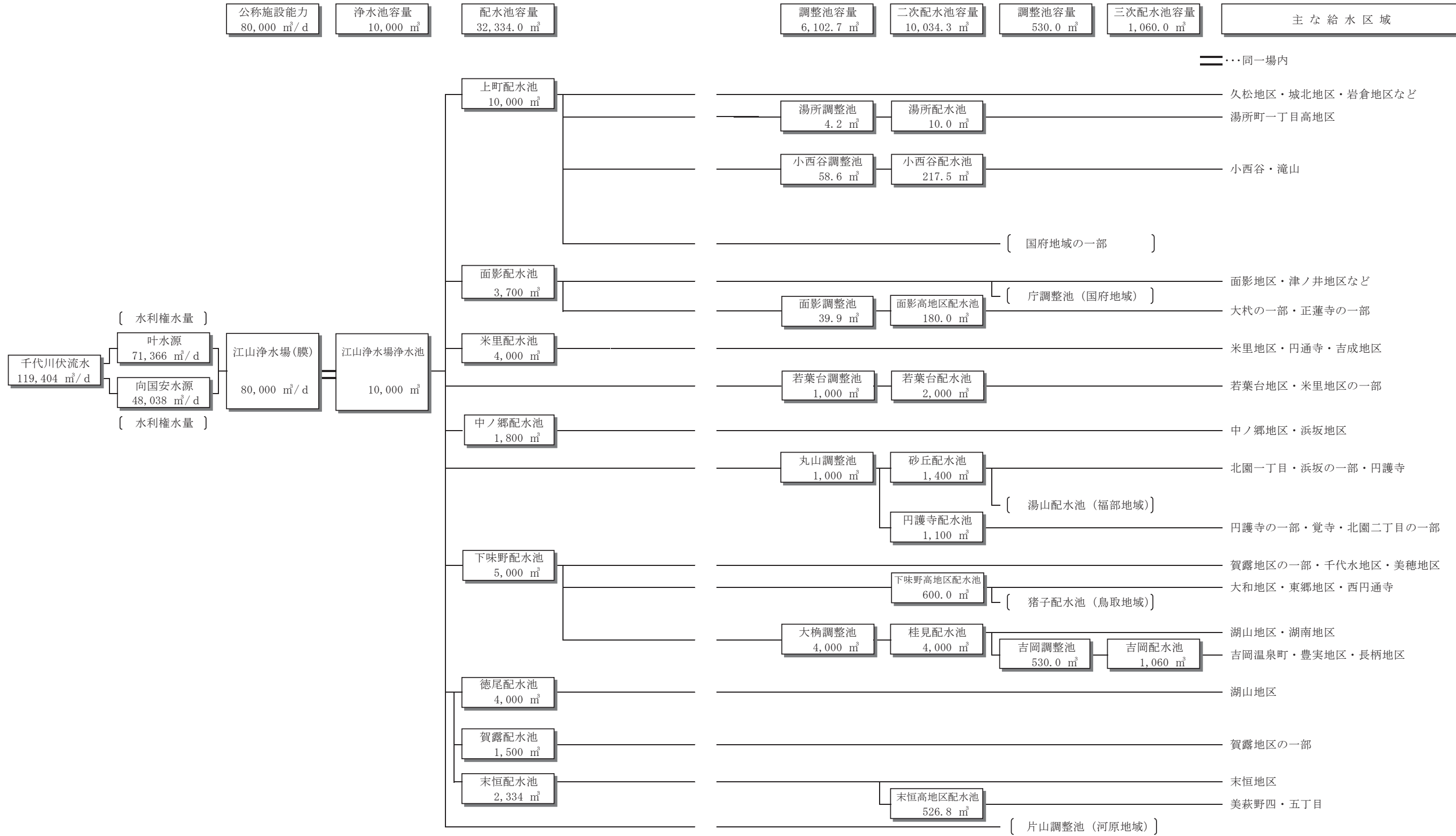


江山浄水場 中央監視室

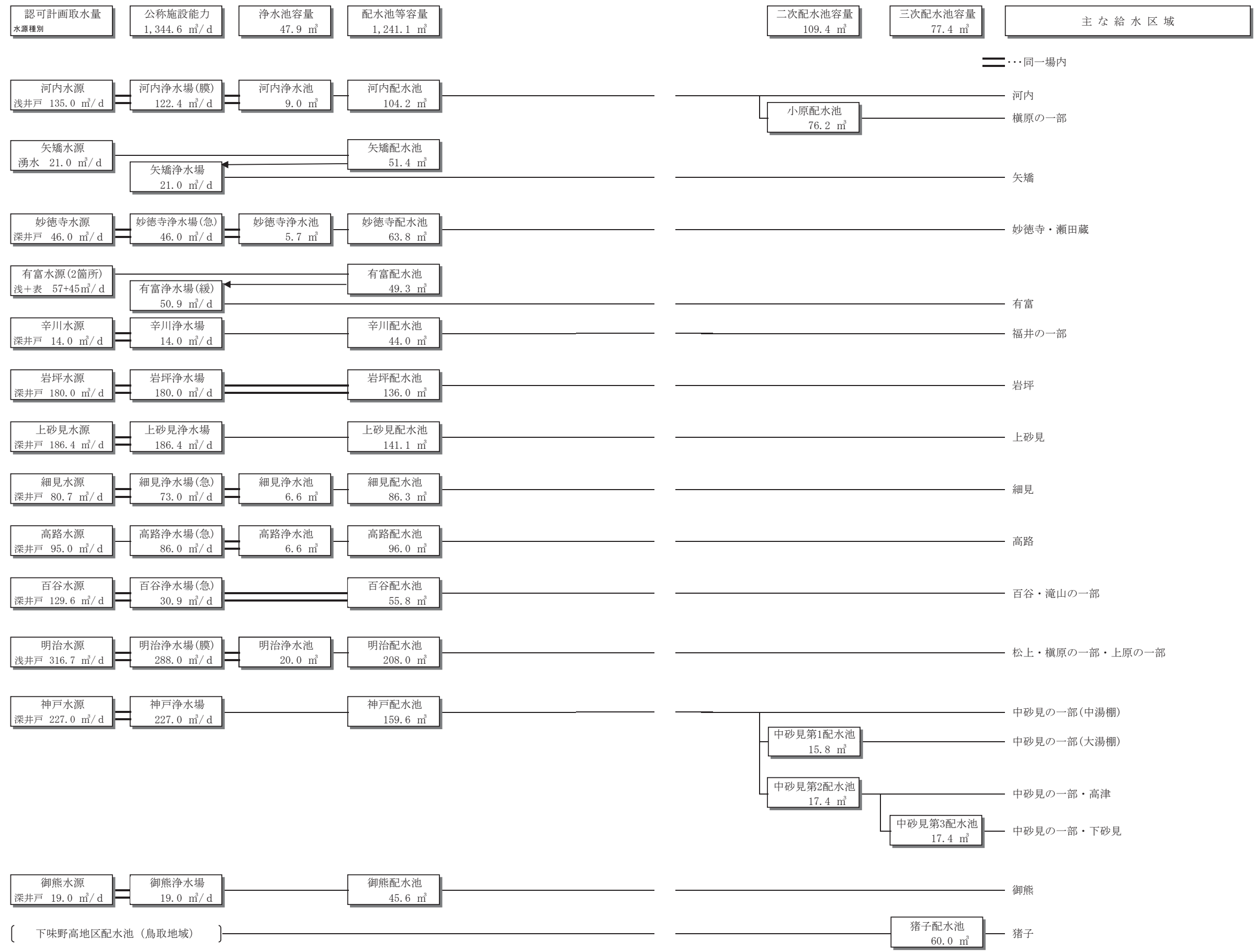


# 1 配水系統図

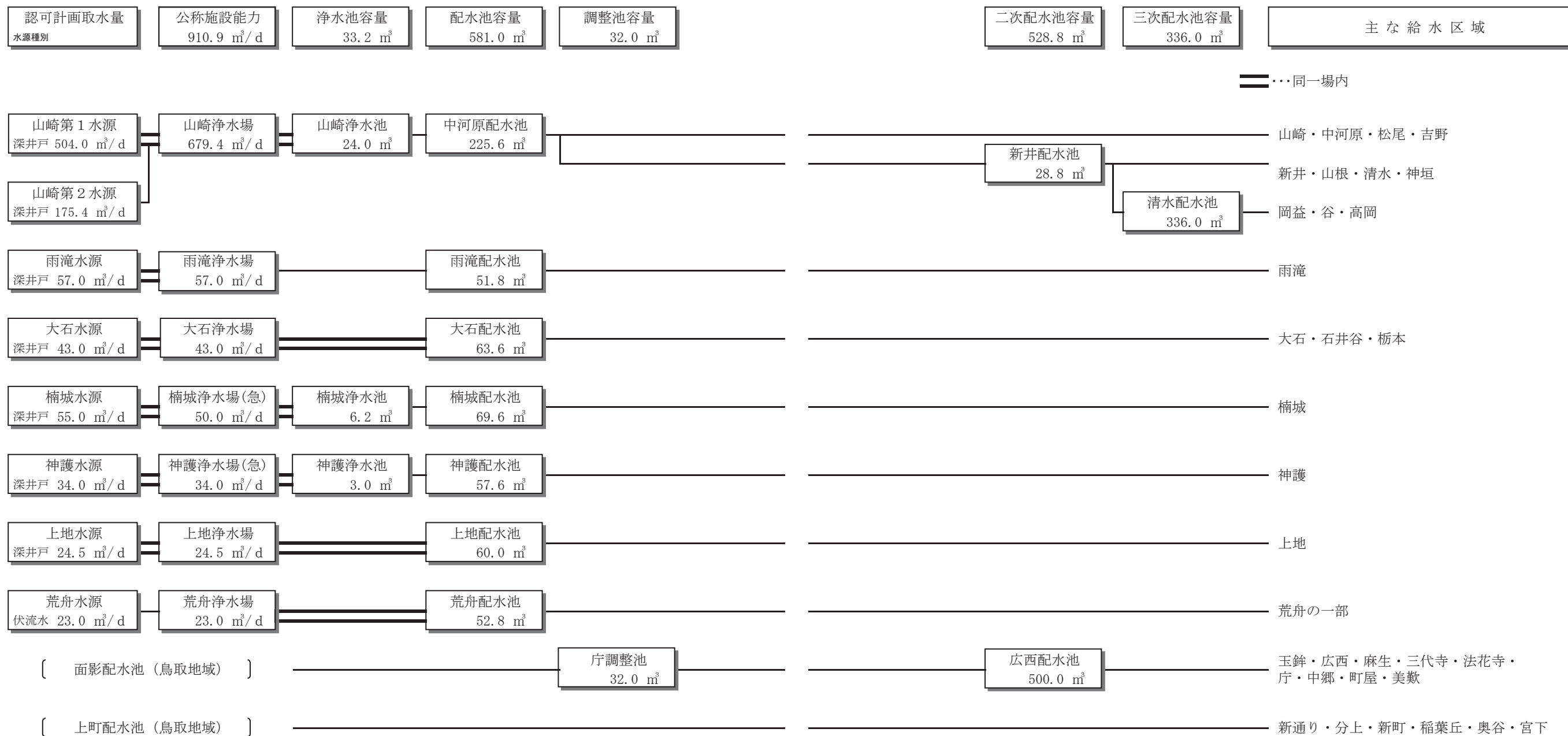
## 鳥取地域



施設の概要

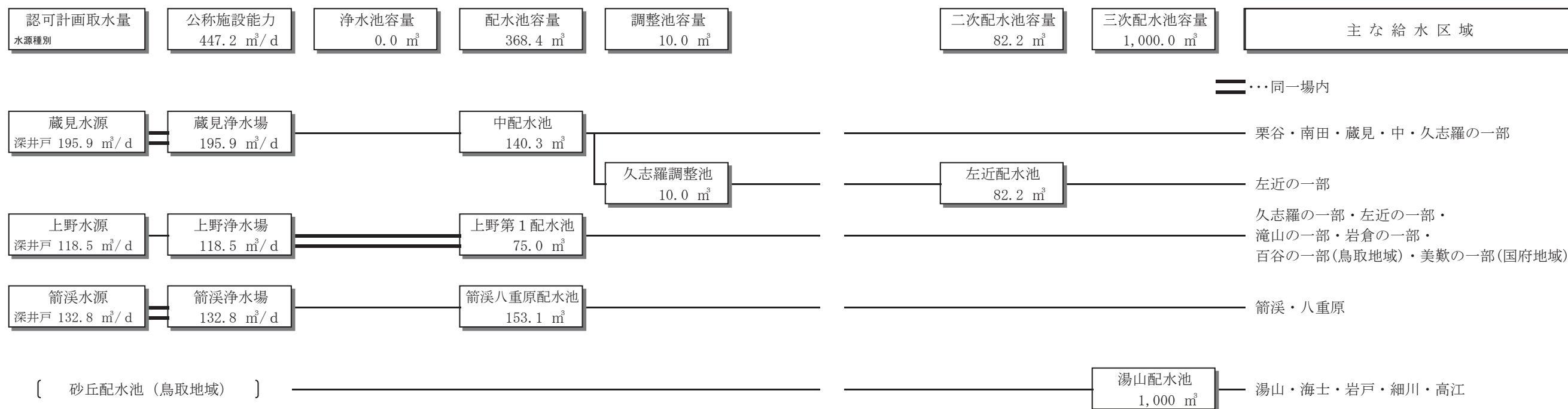


国府地域

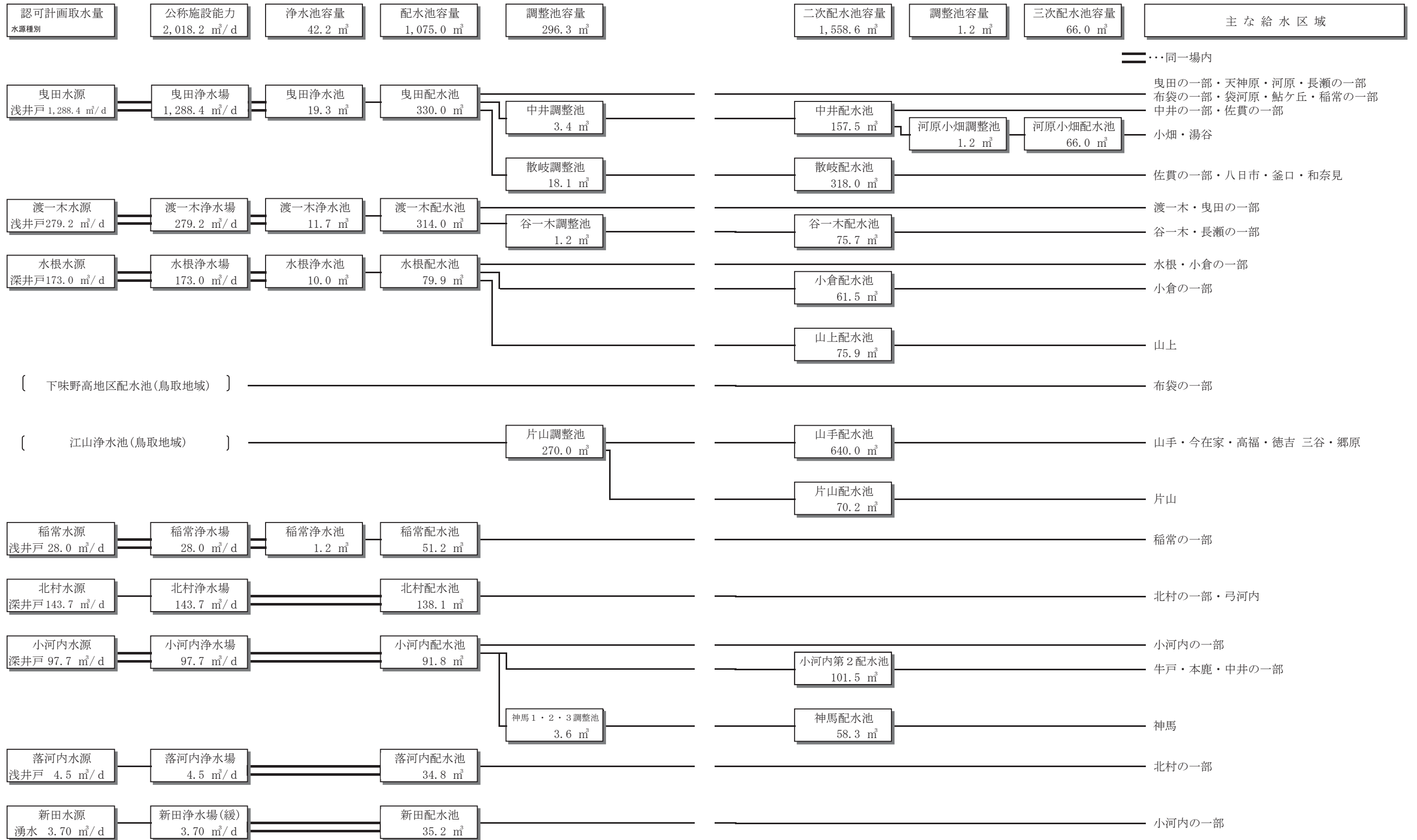


施設の概要

# 福部地域

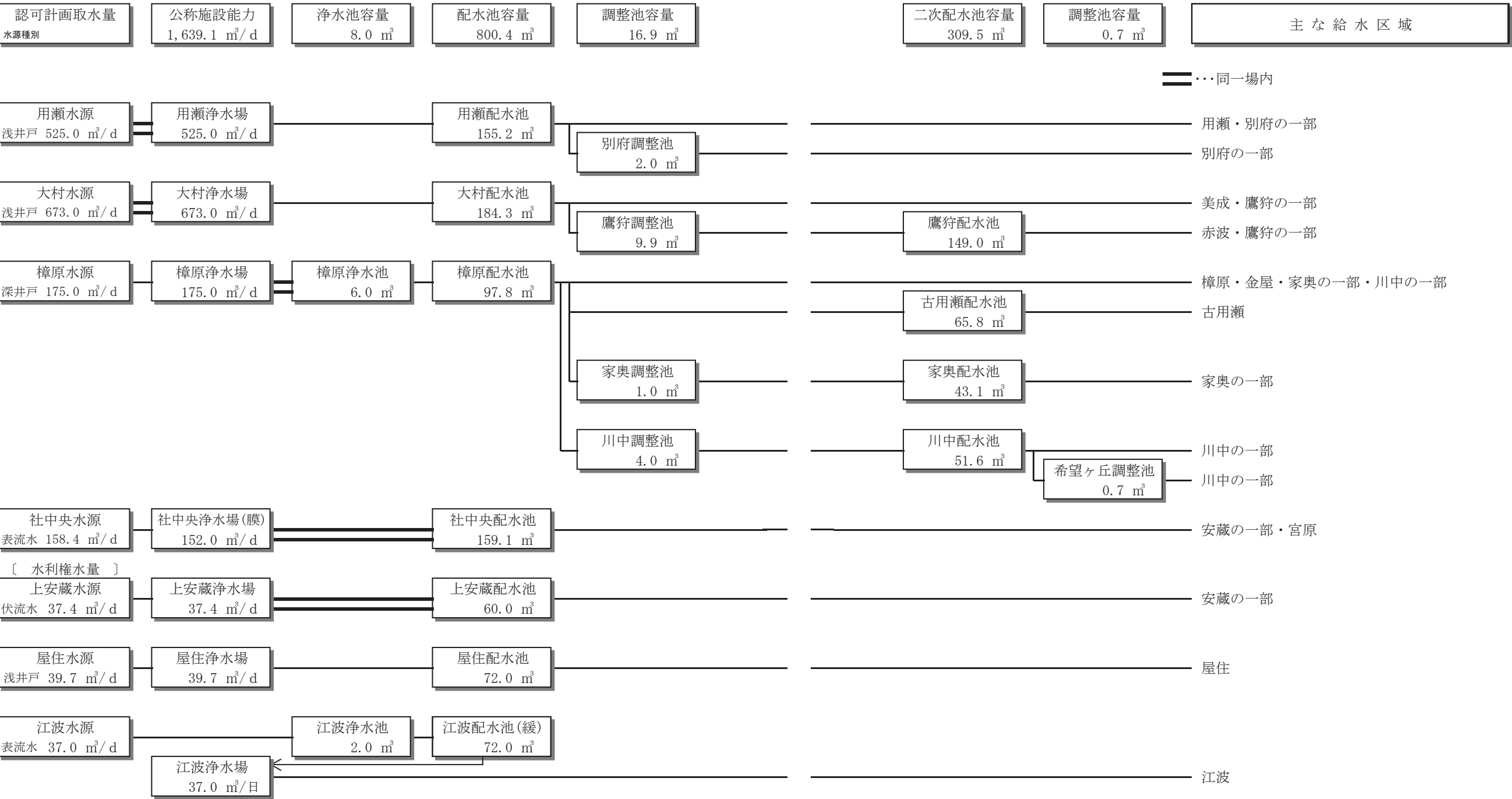


# 河原地域



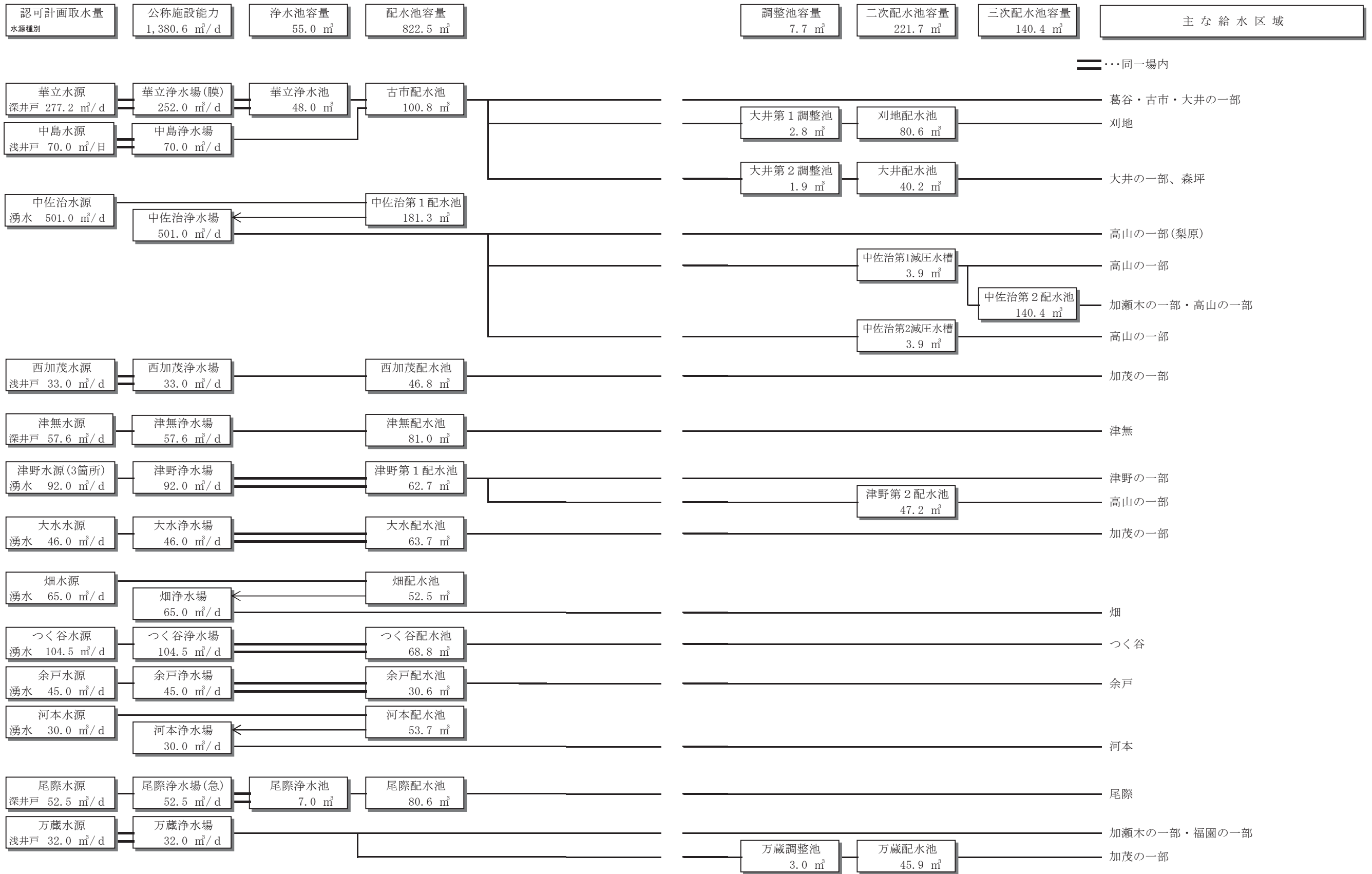
施設の概要

用瀬地域





佐治地域



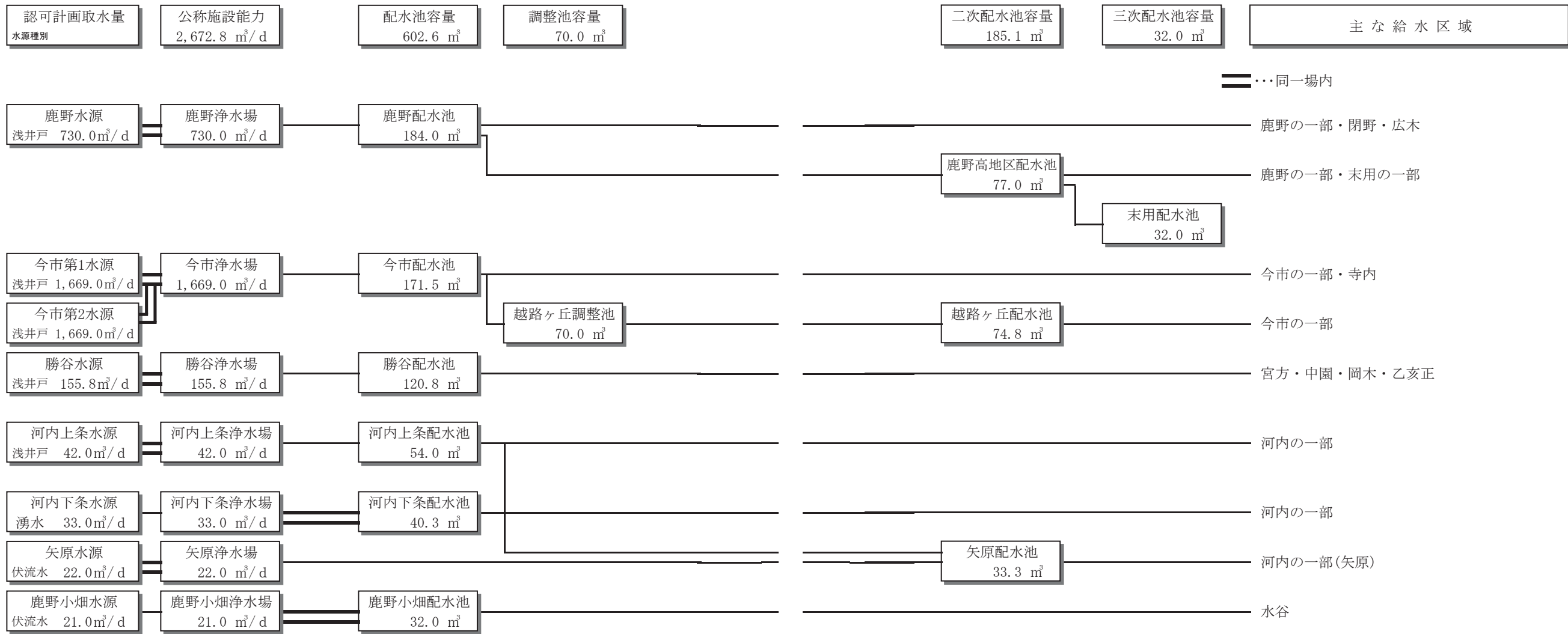
施設の概要

# 気高地域

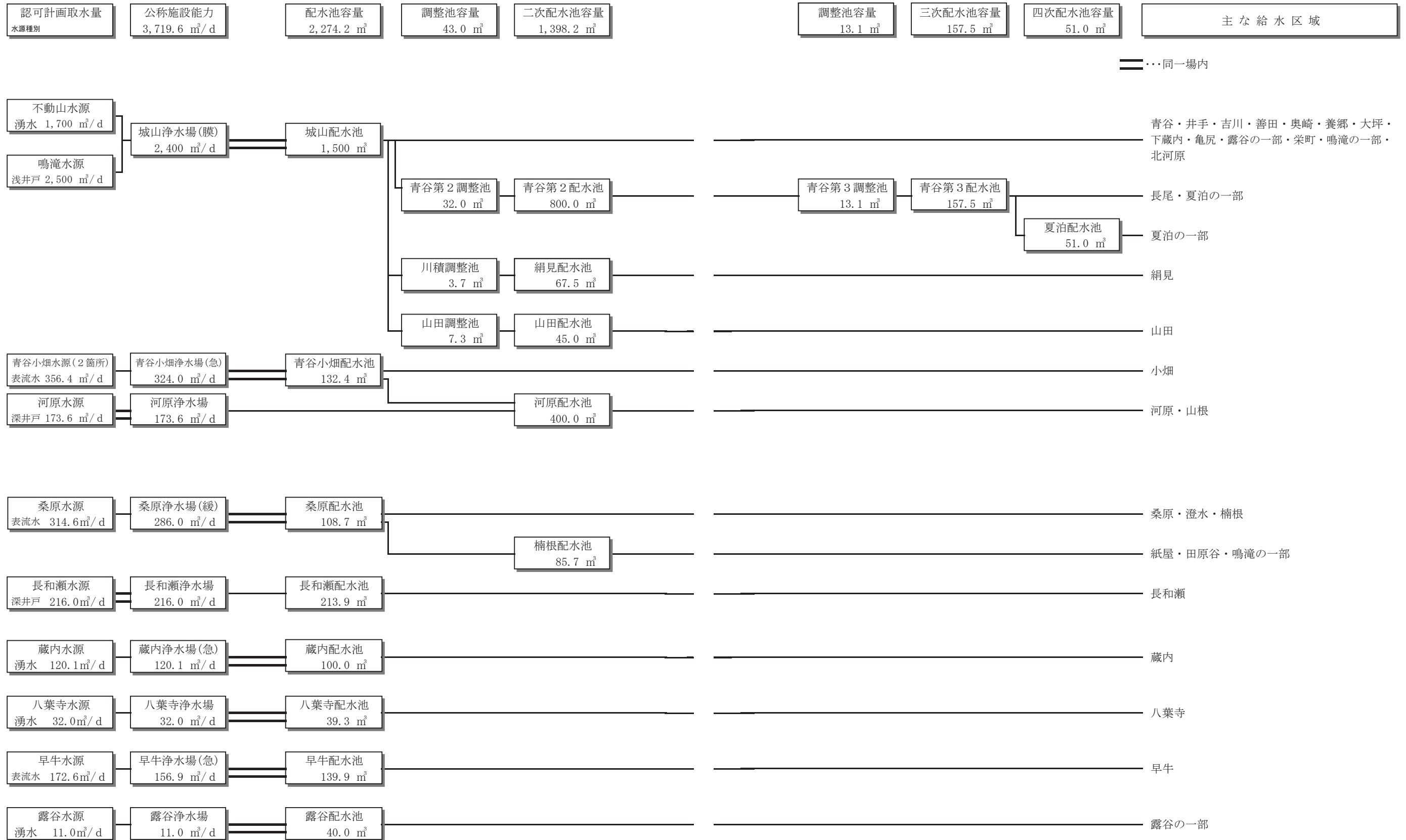


施設の概要

# 鹿野地域



青谷地域



施設の概要

## 2 施設一覧(地域別)

### 【鳥取地域(統合前上水区域)】水源地・浄水場

(1) 叶水源地 所在地:鳥取市叶494-1  
水源の種類と施設能力:伏流水(千代川右岸)、71,366m<sup>3</sup>/d

施設	名称	形状寸法	数量	
取水施設	1号系集水管	SUSスクリーン管 内径 1,000mm	233m	
	2号系集水管	SUSスクリーン管 内径 1,000mm	299m	
	1号系導水管	铸铁管 内径 1,000mm 長さ 129m	298m	
		SUS鋼管 内径 300mm 長さ 169m		
	2号系導水管	铸铁管 内径 1,000mm 長さ 168m	533m	
		铸铁管 内径 1,200mm 長さ 55m		
		ヒューム管 内径 1,200mm 長さ 234m		
		铸铁管 内径 1,200mm 長さ 76m		
	1号系接合井	RC造	第1号接合井 内径 3.0m×深さ 6.5m	4井
			接合井No.2 内径 3.0m×深さ 3.8m	
接合井No.1 内径 3.0m×深さ 3.9m				
接合井No.3 内径 3.0m×深さ 3.9m				
2号系接合井	RC造 内径 3.0m×深さ 7.0m	2井		
	RC造 内径 3.0m×深さ 3.7m	5井		
1号系取水井	RC造 内径 5.0m×深さ 6.8m	1井		
2号系取水井	RC造 縦 11.0m×横 7.3m×有効水深 3.0m×2槽	2井		
建造物	発電機室	RC造 平屋建 88m <sup>2</sup>	1棟	
	1号系ポンプ室	S造 平屋建 369m <sup>2</sup>	1棟	
	2号系ポンプ室	S造 平屋建 299m <sup>2</sup>	1棟	
	向国安系ポンプ室	S造 平屋建 316m <sup>2</sup>	1棟	
	薬注室	RC造 平屋建 180m <sup>2</sup>	1棟	
	管理棟	RC造 2階建 435m <sup>2</sup>	1棟	
	水質検査室	軽量S造 平屋建 79.2m <sup>2</sup>	1棟	
	2号系取水ポンプ棟	RC造 平屋建 146m <sup>2</sup>	1棟	

(2) 向国安水源地 所在地:鳥取市向国安698  
水源の種類と施設能力:伏流水(千代川左岸)、48,038m<sup>3</sup>/d

施設	名称	形状寸法	数量
取水施設	集水管	有孔ヒューム管 内径 1,200mm	321.2m
		立形集水井 内径 6.0m 突出管 15.125m×20本	1井
	導水管	ヒューム管 内径 1,200mm 長さ 77.1m	282.9m
		ヒューム管 内径 800mm 長さ 44.5m	
		铸铁管 内径 1,200mm 長さ 81.6m	
		铸铁管 内径 900mm 長さ 79.7m	
	接合井	RC造 内径 2.0m×深さ 4.0m	4井
RC造 内径 2.0m×深さ 12.45m		1井	
取水ポンプ井	RC造 有効容量 248m <sup>3</sup>	1井	
導水施設	原水調整池 HWL 18.5m	PCタンク 内径 22.5m×有効水深 6.3m×2池 有効容量 5,000m <sup>3</sup>	2池
建造物	取水ポンプ棟	S造 アスファルト防水仕上平屋建 114m <sup>2</sup>	1棟
	導水ポンプ棟	RC造 2階建 584.79m <sup>2</sup>	1棟

水源の種類と施設能力(予備水源):深井戸、15,000m<sup>3</sup>/d

施設	名称	形状寸法	数量
取水施設	さく井	口径 400mm 深さ 35m	3井

**(3) 江山浄水場** 所在地:鳥取市横枕485-1  
浄水処理の種類と施設能力:膜ろ過、80,000m<sup>3</sup>/d

施設	名称	形状寸法	数量
浄水施設	浄水系膜ろ過装置	型式 : 内圧式中空糸UF膜 処理量 : 20,062.5m <sup>3</sup> /d/系列 膜面積 : 62m <sup>2</sup> /本×18本/ユニット×4ユニット/系列	4系列
送水施設	浄水池 HWL 82.0m	PCタンク 内径 36.0m×有効水深 5.0m×2池 有効容量 10,000m <sup>3</sup>	2池
建造物	管理棟	RC造 平屋建 1,119.27m <sup>2</sup>	1棟
	原水棟	RC造 平屋建 243.66m <sup>2</sup>	1棟
	浄水棟	RC造 平屋建 2,125.66m <sup>2</sup>	1棟
	自家用発電機棟	RC造 平屋建 160.01m <sup>2</sup>	1棟
	薬品棟	RC造 平屋建 336.72m <sup>2</sup>	1棟
	飽和塩水槽上屋	RC造 平屋建 84.18m <sup>2</sup>	1棟
	次亜・苛性注入棟	RC造 平屋建 33.39m <sup>2</sup>	1棟
	排水・中和棟	RC造 平屋建 87.22m <sup>2</sup>	1棟
	排水ろ過棟	RC造 平屋建 51.66m <sup>2</sup>	1棟
	緊急遮断弁室	RC造 地下1階 74.77m <sup>2</sup>	1棟

**【鳥取地域】ポンプ場・配水地・分岐場**

**(1) 上味野送水管分岐場** 所在地:鳥取市上味野816

**(2) 上町配水地** 所在地:鳥取市上町87-2

施設	名称	形状寸法	数量
配水施設	配水池 HWL 50.9m	2重槽PCタンク 内径 44.3m×有効水深 6.6m 有効容量 10,000m <sup>3</sup>	1池
建造物	電気室	RC造 平屋建 24.21m <sup>2</sup>	1棟
	配水弁室	RC造 平屋建 12.87m <sup>2</sup>	1棟

**(3) 米里配水地** 所在地:鳥取市美和263-4

施設	名称	形状寸法	数量
配水施設	配水池 HWL 48.8m	PCタンク 内径 27.0m×有効水深 7.0m 有効容量 4,000m <sup>3</sup>	1池
建造物	電気室	RC造 平屋建 20m <sup>2</sup>	1棟

**(4) 南隈送水管分岐場** 所在地:鳥取市南隈735

施設	名称	形状寸法	数量
建造物	ポンプ室	RC造 平屋建 151.26m <sup>2</sup>	1棟
	流量調節弁室	RC造 2階建 75.62m <sup>2</sup>	1棟
	その他	滅菌機室及びポンペ室 18.02m <sup>2</sup> (ポンプ室内)	1室

**(5) 賀露配水地** 所在地:鳥取市賀露町南5丁目1714-1

施設	名称	形状寸法	数量
配水施設	配水池 HWL 45.8m	RC造 縦 12.9m×横 9.6m×有効水深 3.0m×2槽 PCタンク 内径 18.5m×有効水深 3.0m 有効容量 1,500m <sup>3</sup>	2池
建造物	電気室	RC造 平屋建 10.5m <sup>2</sup>	1棟

**(6) 末恒配水地** 所在地:鳥取市美萩野2丁目223

施設	名称	形状寸法	数量
配水施設	配水池 HWL 46.9m	PCタンク 内径 17.0m×有効水深 5.0m PCタンク 内径 17.5m×有効水深 5.0m 有効容量 2,334m <sup>3</sup>	2池
建造物	電気室	RC造 平屋建 22.77m <sup>2</sup>	1棟

**(7) 末恒ポンプ場** 所在地:鳥取市美萩野2丁目224-3

施設	名称	形状寸法		数量
建造物	ポンプ室	RC造	平屋建 12.4㎡	1棟

**(8) 末恒高地区配水地** 所在地:鳥取市三津916-4

施設	名称	形状寸法		数量
配水施設	配水池 HWL 62.7m	PCタンク RCタンク	縦 6.5m×横 4.9m×有効水深 4.7m×2槽 縦 6.05m×横 4.0m×有効水深 4.7m×2槽 有効容量 526.8㎡	2池 (4槽構造)

**(9) 徳尾配水地** 所在地:鳥取市徳尾551-3

施設	名称	形状寸法		数量
配水施設	配水池 HWL 48.8m	PCタンク	内径 30.0m×有効水深 5.7m 有効容量 4,000㎡	1池
建造物	電気室	CB造	平屋建 10.64㎡	1棟

**(10) 湯所ポンプ場** 所在地:鳥取市湯所町1丁目139

施設	名称	形状寸法		数量
建造物	ポンプ室	CB造	平屋建 3.15㎡	1棟
	調整池	有効寸法	縦 1.4m×横 2.0m×有効水深 1.5m 有効容量 4.2㎡	1池

**(11) 湯所配水地** 所在地:鳥取市湯所町1丁目

施設	名称	形状寸法		数量
配水施設	配水池	RC造	縦 2.5m×横 2.5m×有効水深 1.6m 有効容量 10.0㎡	1池

**(12) 小西谷ポンプ場** 所在地:鳥取市滝山429-14

施設	名称	形状寸法		数量
建造物	ポンプ室	RC造	平屋建 22㎡	1棟
	調整池	RC造	縦 5.0m×横 3.5m×有効水深 3.35m 有効容量 58.6㎡	1池

**(13) 小西谷配水地** 所在地:鳥取市滝山541-2

施設	名称	形状寸法		数量
配水施設	配水池 HWL 54.0m	RC造	縦 8.4m×横 7.0m×有効水深 3.7m 有効容量 217.5㎡	1池

**(14) 面影配水地** 所在地:鳥取市面影1丁目484-5

施設	名称	形状寸法		数量
配水施設	配水池 HWL 48.8m	PCタンク	内径 29.0m×有効水深 5.7m 有効容量 3,700㎡	1池
建造物	電気室	CB造	平屋建 10.64㎡	1棟

**(15) 面影ポンプ場** 所在地:鳥取市大杵488-19

施設	名称	形状寸法		数量
建造物	ポンプ室	CB造	平屋建 11.35㎡	1棟
	調整池	RC造	縦 6.0m×横 3.5m×有効水深 1.9m 有効容量 39.9㎡	1池

**(16) 面影高地区配水地** 所在地:鳥取市大杵486-14

施設	名称	形状寸法		数量
配水施設	配水池 HWL 60.6m	PC造	縦 5.0m×横 5.0m×有効水深 3.6m×2槽 有効容量 180.0㎡	1池 (2槽)

**(17) 若葉台ポンプ場** 所在地:鳥取市若葉台南1丁目6

施設	名称	形状寸法		数量
建造物	ポンプ室	RC造	平屋建 132㎡	1棟
	調整池 HWL 48.8m	PCタンク	内径 15.0m×有効水深 6.2m 有効容量 1,000㎡	1池

**(18) 若葉台配水地** 所在地:鳥取市香取

施設	名称	形状寸法		数量
配水施設	配水池 HWL 95.8m	PCタンク	内径 11.0m×有効水深 7.4m 有効容量 2,000m <sup>3</sup>	3池
建造物	電気室	RC造	平屋建 16m <sup>2</sup>	1棟

**(19) 久末増圧ポンプ場** 所在地:鳥取市久末215-7

施設	名称	形状寸法		数量
建造物	ポンプ室	RC造	平屋建 9.9m <sup>2</sup>	1棟

**(20) 丸山ポンプ場** 所在地:鳥取市浜坂1386-1

施設	名称	形状寸法		数量
建造物	円護寺系ポンプ室	RC造	平屋建 65m <sup>2</sup>	1棟
	砂丘系ポンプ室	RC造	平屋建 70m <sup>2</sup>	1棟
	調整池 HWL 11.2m	PCタンク	内径 16.0m×有効水深 5.0m 有効容量 1,000m <sup>3</sup>	1池

**(21) 中ノ郷配水地** 所在地:鳥取市浜坂1051-2

施設	名称	形状寸法		数量
配水施設	配水池 HWL 49.3m	PCタンク	内径 20.0m×有効水深 6.3m 有効容量 1,800m <sup>3</sup>	1池
建造物	電気室	RC造	平屋建 12m <sup>2</sup>	1棟

**(22) 砂丘配水地** 所在地:鳥取市浜坂1088-2

施設	名称	形状寸法		数量
配水施設	配水池 HWL 100.0m	PCタンク	内径 12.2m×有効水深 6.0m 有効容量 1,400m <sup>3</sup>	2池
建造物	電気室	RC造	平屋建 12.5m <sup>2</sup>	1棟

**(23) 円護寺配水地** 所在地:鳥取市円護寺1111

施設	名称	形状寸法		数量
配水施設	配水池 HWL 58.8m	PCタンク	内径 15.5m×有効水深 6.0m 有効容量 1,100m <sup>3</sup>	1池
建造物	電気室	RC造	平屋建 20.35m <sup>2</sup>	1棟

**(24) 下味野配水地** 所在地:鳥取市下味野819-1

施設	名称	形状寸法		数量
配水施設	配水池 HWL 48.8m	PCタンク	内径 33.0m×有効水深 5.85m 有効容量 5,000m <sup>3</sup>	1池

**(25) 下味野ポンプ場** 所在地:鳥取市下味野819-1

施設	名称	形状寸法		数量
建造物	ポンプ室	RC造	平屋建 60m <sup>2</sup>	1棟

**(26) 下味野高地区配水地** 所在地:鳥取市下味野823-2

施設	名称	形状寸法		数量
配水施設	配水池 HWL 81.5m	PCタンク	内径 13.0m×有効水深 4.5m 有効容量 600.0m <sup>3</sup>	1池

**(27) 大桝ポンプ場** 所在地:鳥取市大桝303

施設	名称	形状寸法		数量
建造物	ポンプ室	RC造	平屋建 195.5m <sup>2</sup>	1棟
	調整池 HWL 18.1m	PCタンク	内径 28.0m×有効水深 6.5m 有効容量 4,000m <sup>3</sup>	1池

**(28) 桂見配水地** 所在地:鳥取市桂見116

施設	名称	形状寸法		数量
配水施設	配水池 HWL 50.0m	PCタンク	内径 27.0m×有効水深 7.0m 有効容量 4,000m <sup>3</sup>	1池
建造物	電気室	RC造	平屋建 20.35m <sup>2</sup>	1棟



**(29) 吉岡ポンプ場** 所在地:鳥取市松原412-8

施設	名称	形状寸法		数量
建造物	ポンプ室	RC造	平屋建 84㎡	1棟
	調整池 HWL 11.06m	PCタンク	内径 15.0m×有効水深 3.0m 有効容量 530.0㎡	1池

**(30) 吉岡配水地** 所在地:鳥取市吉岡温泉町908-17

施設	名称	形状寸法		数量
配水施設	配水池 HWL 88.3m	PCタンク	内径 16.5m×有効水深 5.0m 有効容量 1,060㎡	1池
建造物	電気室	RC造	平屋建 20㎡	1棟

**【鳥取地域(統合前簡水区域)】水源地・浄水場・ポンプ場・配水地・減圧場****(1) 河内浄水場** 所在地:鳥取市河内845-7、845-8

水源の種類と浄水処理の種類と施設能力:浅井戸、膜ろ過、122.4㎡/d

施設	名称	形状寸法		数量
取水施設	取水井	ヒューム管	φ1350mm 深さ12.15m	1井
浄水施設	原水槽		2㎡	1槽
	膜ろ過機		クロスフロー方式 50㎡	2基
	浄水池 HWL 198.20m	RC造	縦 2.0m×横 1.5m×有効水深 1.5m×2槽 有効容量 9.0㎡	1池 (2槽構造)
建造物	ポンプ室	CB造	平屋建 8.28㎡ 3.85m×2.15m	1棟
	電気・薬注室	RC造	平屋建 61.75㎡ 9.50m×6.50m	併設1棟

**(2) 河内配水地** 所在地:鳥取市河内1474-10

施設	名称	形状寸法		数量
配水施設	配水池 HWL 229.28m	RC造	縦 5.4m×横 4.4m×有効水深 3.0m 有効容量 71.2㎡	1池
		RC造	縦 3.8m×横 2.9m×有効水深 3.0m 有効容量 33.0㎡	1池

**(3) 小原配水地** 所在地:鳥取市榎原1164-2

施設	名称	形状寸法		数量
配水施設	配水池 HWL 188.90m	RC造	縦 5.4m×横 4.3m×有効水深 2.2m 有効容量 51.0㎡	1池
	配水池 HWL 187.62m	RC造	縦 4.0m×横 3.0m×有効水深 2.1m 有効容量 25.2㎡	1池

**(4) 矢矯水源地** 所在地:鳥取市矢矯

水源の種類と施設能力:湧水、21.0㎡/d

施設	名称	形状寸法		数量
取水施設	取水口	取水樹	H=1.2m	1口

**(5) 矢矯浄水場** 所在地:鳥取市矢矯610-3

水源の種類と浄水処理の種類と施設能力:湧水、塩素消毒、21.0㎡/d

施設	名称	形状寸法		数量
建造物	電気・薬注室	CB造	平屋建 8.0㎡ 2.0m×4.0m×3.0m	併設1棟

**(6) 矢矯配水地** 所在地:鳥取市矢矯610-4

施設	名称	形状寸法		数量
配水施設	配水池 HWL 172.925m	SUS製	縦 3.0m×横 3.5m×有効水深 2.45m×2槽 有効容量 51.4㎡	1池 (2槽構造)

**(7) 妙徳寺浄水場** 所在地:鳥取市妙徳寺651-2  
水源の種類と浄水処理の種類と施設能力:深井戸、急速ろ過、46.0m<sup>3</sup>/d

施設	名称	形状寸法	数量
取水施設	取水井	SUS製 φ150mm 深さ100m	1井
浄水施設	着水池	縦2.0m×横3.4m×有効水深1.0m 容量6.8m <sup>3</sup>	1池
	急速ろ過機	Q=50.9m <sup>3</sup> /d V=182m/d φ600×H1650	2基
	浄水池 HWL 64.2m	RC造 縦1.7m×横3.4m×有効水深1.0m 有効容量5.7m <sup>3</sup>	1池
建造物	電気・薬注・ポンプ室	RC造 平屋建 23.8m <sup>2</sup>	併設1棟
	急速ろ過機室	RC造 平屋建 16.9m <sup>2</sup>	1棟

**(8) 妙徳寺配水地** 所在地:鳥取市妙徳寺665-2

施設	名称	形状寸法	数量
配水施設	配水池 HWL 90.0m	RC造 縦3.8m×横2.8m×有効水深3.0m×2槽 有効容量63.8m <sup>3</sup>	1池 (2槽構造)

**(9) 有富水源地(浅井戸)** 所在地:鳥取市有富841-2、841-3  
水源の種類と施設能力:浅井戸、57.0m<sup>3</sup>/d

施設	名称	形状寸法	数量
取水施設	取水井	CO製 φ1500mm 深さ4.3m	1井

**(10) 有富水源地(表流)※予備** 所在地:鳥取市有富841-2、841-3  
水源の種類と施設能力:表流水、45.0m<sup>3</sup>/d

施設	名称	形状寸法	数量
取水施設	取水堰	RC造 幅5.0m 高1.7m	1基

**(11) 有富浄水場** 所在地:鳥取市有富841-2、841-3  
浄水処理の種類と施設能力:緩速ろ過、50.9m<sup>3</sup>/d

施設	名称	形状寸法	数量
浄水施設	緩速ろ過池	RC造 2.0m×5.0m×H1.8×2槽	1池
建造物	薬注室	CB造平屋建 平屋建 3.76m <sup>2</sup> 2.15m×1.75m	1棟

**(12) 有富配水地** 所在地:鳥取市有富842

施設	名称	形状寸法	数量
配水施設	配水池 HWL 109.5m	RC造 縦4.3m×横2.8m×有効水深2.05m×2槽 有効容量49.3m <sup>3</sup>	1池 (2槽構造)

**(13) 辛川浄水場** 所在地:鳥取市福井2173  
水源の種類と浄水処理の種類と施設能力:深井戸、塩素消毒、14.0m<sup>3</sup>/d

施設	名称	形状寸法	数量
取水施設	取水井	SUS製 φ100mm 深さ30m	1井
建造物	電気・薬注室	CB造	併設1棟

**(14) 辛川配水地** 所在地:鳥取市福井

施設	名称	形状寸法	数量
配水施設	配水池 HWL 66.24m	RC造 縦2.0m×横4.4m×有効水深2.5m×2槽 有効容量44.0m <sup>3</sup>	1池 (2槽構造)

**(15) 岩坪浄水場** 所在地:鳥取市岩坪1027-3、1028-2  
水源の種類と浄水処理の種類と施設能力:深井戸、塩素消毒、180.0m<sup>3</sup>/d

施設	名称	形状寸法	数量
取水施設	取水井	SUS製 φ150mm 深さ115m	1井
建造物	電気・薬注室	CB造 平屋建 6.1m <sup>2</sup> 3.5m×1.75m×H2.8m	1棟

**(16) 岩坪配水地** 所在地:鳥取市岩坪1027-3、1028-2

施設	名称	形状寸法	数量
配水施設	配水池 HWL 276.5m	RC造 縦12.6m×横1.8m×有効水深3.0m×2槽 有効容量136.0m <sup>3</sup>	1池 (2槽構造)

**(17) 上砂見浄水場** 所在地:鳥取市上砂見381-2水源の種類と浄水処理の種類と施設能力:深井戸、塩素消毒、186.4m<sup>3</sup>/d

施設	名称	形状寸法		数量
取水施設	取水井	SUS製	φ150mm 深さ120m	1井
建造物	電気・薬注室	CB造	平屋建 6.1m <sup>2</sup> 3.5m×1.75m×H2.8m	1棟

**(18) 上砂見配水地** 所在地:鳥取市上砂見978-3

施設	名称	形状寸法		数量
配水施設	配水池 HWL 148.5m	RC造	縦 5.6m×横 4.2m×有効水深 3.0m×2槽 有効容量 141.1m <sup>3</sup>	1池 (2槽構造)

**(19) 細見浄水場** 所在地:鳥取市細見553-2、553-3水源の種類と浄水処理の種類と施設能力:深井戸、急速ろ過、73.0m<sup>3</sup>/d

施設	名称	形状寸法		数量
取水施設	取水井	SUS製	φ100mm 深さ100m	1井
浄水施設	酸化池 HWL 185.4m	RC造	縦 2.65m×横 1.4m×有効水深 1.0m 有効容量 3.7m <sup>3</sup>	1池
	急速ろ過機		φ600×H3.0m	1基
	浄水池 HWL 185.4m	RC造	縦 4.35m×横 1.8m×有効水深 0.85m 有効容量 6.6m <sup>3</sup>	1池
建造物	着水槽室			1棟
	薬注・ポンプ室	CB造	平屋建 11.0m <sup>2</sup> 4.3m×2.55m	併設1棟

**(20) 細見配水地** 所在地:鳥取市細見741-10、741-11

施設	名称	形状寸法		数量
配水施設	配水池 HWL 228.0m	RC造	縦 4.36m×横 3.3m×有効水深 3.0m×2槽 有効容量 86.3m <sup>3</sup>	1池 (2槽構造)

**(21) 高路水源地** 所在地:鳥取市高路430

水源の種類:深井戸

施設	名称	形状寸法		数量
取水施設	取水井	SUS製	φ150mm 深さ42m	1井

**(22) 高路浄水場** 所在地:鳥取市高路1343水源の種類と浄水処理の種類と施設能力:深井戸、急速ろ過、86.0m<sup>3</sup>/d

施設	名称	形状寸法		数量
浄水施設	混和池 HWL 126.9m	RC造	縦 1.5m×横 1.0m×有効水深 1.3m 有効容量 1.9m <sup>3</sup>	1池
	フロック形成池 HWL 126.9m	RC造	縦 1.5m×横 1.0m×有効水深 1.3m 有効容量 1.9m <sup>3</sup>	1池
	急速ろ過機		Q=94.6m <sup>3</sup> /d V=335m <sup>3</sup> /d φ600×H3.0m	1基
	浄水池 HWL 126.8m	RC造	縦 1.9m×横 4.4m×有効水深 0.8m 有効容量 6.6m <sup>3</sup>	1池
建造物	着水槽室	CB造		1棟
	薬注・ポンプ室	CB造	平屋建 6.1m <sup>2</sup> 3.5m×1.75m×H2.8m	併設1棟

**(23) 高路配水地** 所在地:鳥取市高路535-3

施設	名称	形状寸法		数量
配水施設	配水池 HWL 169.4m	RC造	縦 4.0m×横 4.0m×有効水深 3.0m×2槽 有効容量 96.0m <sup>3</sup>	1池

**(24) 百谷浄水場** 所在地:鳥取市百谷218-16、218-17水源の種類と浄水処理の種類と施設能力:深井戸、急速ろ過、30.9m<sup>3</sup>/d

施設	名称	形状寸法		数量
取水施設	取水井	SUS製	φ100mm 深さ100m	1井
浄水施設	着水槽	RC造	縦 1.0m×横 1.5m×有効水深 1.2m 有効容量 1.8m <sup>3</sup>	1槽
	急速ろ過機		Q=43.0m <sup>3</sup> /d V=153.6m <sup>3</sup> /d φ600×H2.5m	2基
配水施設	配水池 HWL 99.5m	RC造	縦 4.5m×横 3.1m×有効水深 2.0m×2槽 有効容量 55.8m <sup>3</sup>	1池 (2槽構造)
建造物	薬注・ポンプ室	RC造	平屋建 114.2m <sup>2</sup> 16.8m×6.8m	併設1棟

**(25) 猪子増圧ポンプ場** 所在地:鳥取市猪子30-10

施設	名称	形状寸法	数量
建造物	ポンプ室	ユニット	1棟

**(26) 猪子配水地** 所在地:鳥取市猪子296-4

施設	名称	形状寸法	数量
配水施設	配水池 HWL 125.75m	SUS製 縦 6.0m×横 2.0m×有効水深 2.5m×2槽 有効容量 60.0m <sup>3</sup>	1池 (2槽構造)
建造物	電気室	ユニット	1棟

**(27) 明治浄水場** 所在地:鳥取市横原528  
水源の種類と浄水処理の種類と施設能力:浅井戸、膜ろ過、288.0m<sup>3</sup>/d

施設	名称	形状寸法	数量
取水施設	取水井	ヒューム管 φ1500mm 深さ5.5m	1井
浄水施設	前処理装置	連続移動床式砂ろ過器 φ1400	1基
	活性炭ろ過機	φ1200×H3.5m	1基
	膜ろ過装置	V=316.69m <sup>3</sup> /d 50m <sup>2</sup> /本×2本×2系列	1基
	浄水池 HWL 125.5m	RC造 縦 2.5m×横 2.0m×有効水深 2.0m 有効容量 20.0m <sup>3</sup>	2池
建造物	薬注・機械・電気室	RC造 平屋建 78.0m <sup>2</sup>	併設1棟

**(28) 明治配水地** 所在地:鳥取市横原291

施設	名称	形状寸法	数量
配水施設	配水池 HWL 169.0m	RC造 縦 5.1m×横 6.8m×有効水深 3.0m×2槽 有効容量 208.0m <sup>3</sup>	1池 (2槽構造)

**(29) 神戸浄水場** 所在地:鳥取市中砂見1405-2  
水源の種類と浄水処理の種類と施設能力:深井戸、塩素消毒、227.0m<sup>3</sup>/d

施設	名称	形状寸法	数量
取水施設	取水井	SUS製 φ150mm 深さ100m	1井
建造物	薬注・電気室	CB造	併設1棟

**(30) 神戸配水地** 所在地:鳥取市中砂見807-4、1426-2

施設	名称	形状寸法	数量
配水施設	配水池 HWL 200.5m	RC造 縦 3.8m×横 7.0m×有効水深 3.0m×2槽 有効容量 159.6m <sup>3</sup>	1池 (2槽構造)

**(31) 中砂見第1配水地** 所在地:鳥取市中砂見660-3

施設	名称	形状寸法	数量
配水施設	配水池 HWL 156.0m	RC造 縦 1.2m×横 3.3m×有効水深 2.0m×2槽 有効容量 15.8m <sup>3</sup>	1池 (2槽構造)

**(32) 中砂見第2配水地** 所在地:鳥取市中砂見1533-3

施設	名称	形状寸法	数量
配水施設	配水池 HWL 143.5m	RC造 縦 1.2m×横 3.3m×有効水深 2.2m×2槽 有効容量 17.4m <sup>3</sup>	1池 (2槽構造)

**(33) 中砂見第3配水地** 所在地:鳥取市中砂見1524-2

施設	名称	形状寸法	数量
配水施設	配水池 HWL 100.5m	RC造 縦 1.2m×横 3.3m×有効水深 2.2m×2槽 有効容量 17.4m <sup>3</sup>	1池 (2槽構造)
建造物	薬注・電気室	CB造 平屋建 9.13m <sup>2</sup> 4.25m×2.15m	併設1棟

**(34) 御熊浄水場** 所在地:鳥取市御熊140-1  
水源の種類と浄水処理の種類と施設能力:深井戸、塩素消毒、19.0m<sup>3</sup>/d

施設	名称	形状寸法	数量
取水施設	取水井	SUS製 φ150mm 深さ100m	1井
建造物	薬注室	CB造 平屋建 8.39m <sup>2</sup> 3.9m×2.15m	併設1棟

**(35) 御熊配水地** 所在地:鳥取市御熊381-3、382-2、383-3

施設	名称	形状寸法	数量
配水施設	配水池 HWL 90.0m	RC造 縦 3.8m×横 3.0m×有効水深 2.0m×2槽 有効容量 45.6m <sup>3</sup>	1池 (2槽構造)

**【国府地域】水源地・浄水場・ポンプ場・配水地・追加塩素施設****(1) 山崎浄水場** 所在地:鳥取市国府町山崎162-6  
水源の種類と施設能力:深井戸、504.0m<sup>3</sup>/d  
浄水処理の種類と施設能力:塩素消毒、679.4m<sup>3</sup>/d

施設	名称	形状寸法	数量
取水施設	取水井	VP製 φ150mm 深さ65m	1井
浄水施設	浄水池	RC造 縦 3.0m×横 2.0m×有効水深 2.0m×2槽 有効容量 24.0m <sup>3</sup>	1池 (2槽構造)
建造物	薬注・ポンプ室	CB造 平屋建 22.27m <sup>2</sup> 6.65m×3.35m	併設1棟

**(2) 山崎第2水源地** 所在地:鳥取市国府町山崎322-2  
水源の種類と施設能力:深井戸、施設能力175.4m<sup>3</sup>/d

施設	名称	形状寸法	数量
取水施設	取水井	SGP製 φ150mm 深さ59m	1井

**(3) 中河原配水地** 所在地:鳥取市国府町中河原

施設	名称	形状寸法	数量
配水施設	配水池 HWL 162.5m	RC造 縦 8.0m×横 4.7m×有効水深 3.0m×2槽 有効容量 225.6m <sup>3</sup>	1池 (2槽構造)

**(4) 新井配水地** 所在地:鳥取市国府町新井380-2

施設	名称	形状寸法	数量
配水施設	配水池 HWL 126.0m	RC造 縦 1.5m×横 4.0m×有効水深 2.4m×2槽 有効容量 28.8m <sup>3</sup>	1池 (2槽構造)

**(5) 清水追加塩素場** 所在地:鳥取市国府町清水116-3

施設	名称	形状寸法	数量
建造物	電気・薬注室	CB造 5.05m×2.55m	1棟

**(6) 清水配水地** 所在地:鳥取市国府町清水624-4、624-5

施設	名称	形状寸法	数量
配水施設	配水池 HWL 99.5m	RC造 縦 5.6m×横 10.0m×有効水深 3.0m×2槽 有効容量 336.0m <sup>3</sup>	1池 (2槽構造)

**(7) 庁ポンプ場** 所在地:鳥取市国府町庁50

施設	名称	形状寸法	数量
配水施設	調整池 HWL 31.6m	SUS製 縦 2.0m×横 4.0m×有効水深 2.0m×2槽 有効容量 32.0m <sup>3</sup>	1池 (2槽構造)
建造物	ポンプ室	RC造 平屋建 41.25m <sup>2</sup>	1棟

**(8) 広西配水地** 所在地:鳥取市国府町広西字大谷511番26

施設	名称	形状寸法	数量
配水施設	配水池 HWL 88.5m	SUS製 縦 12.0m×横 6.0m×有効水深 3.5m×2槽 有効容量 500.0m <sup>3</sup>	1池 (2槽構造)

**(9) 雨滝浄水場** 所在地:鳥取市国府町雨滝386-3  
水源の種類と浄水処理の種類と施設能力:深井戸、塩素消毒、57.0m<sup>3</sup>/d

施設	名称	形状寸法	数量
取水施設	取水井	VP製 φ150mm 深さ50m	1井
建造物	薬注・電気室	RC造	併設1棟

**(10) 雨滝配水地** 所在地: 鳥取市国府町雨滝1037

施設	名称	形状寸法	数量
配水施設	配水池 HWL 353.0m	RC造 縦 2.8m×横 3.7m×有効水深 2.5m×2槽 有効容量 51.8m <sup>3</sup>	1池 (2槽構造)

**(11) 大石浄水場** 所在地: 鳥取市国府町大石904

水源の種類と浄水処理の種類と施設能力: 深井戸、塩素消毒、43.0m<sup>3</sup>/d

施設	名称	形状寸法	数量
取水施設	取水井	SGP製 φ150mm 深さ59.41m	1井
配水施設	配水池 HWL 373.65m	RC造 縦 3.0m×横 4.0m×有効水深 2.65m×2槽 有効容量 63.6m <sup>3</sup>	1池 (2槽構造)
建造物	薬注・電気室	CB造 平屋建 9.0m <sup>2</sup>	併設1棟

**(12) 楠城浄水場** 所在地: 鳥取市国府町楠城402-7

水源の種類と浄水処理の種類と施設能力: 深井戸、急速ろ過、50.0m<sup>3</sup>/d

施設	名称	形状寸法	数量
取水施設	取水井	VP製 φ150mm 深さ50m	1井
浄水施設	着水酸化池	RC造 縦 1.3m×横 1.6m×有効水深 1.7m 有効容量 3.5m <sup>3</sup>	1池
	曝気装置	Q=55.5m <sup>3</sup> /d φ400×H3000	1基
	急速ろ過機	Q=55.5m <sup>3</sup> /d V=196.39m <sup>3</sup> /d φ600×H2000	1基
	浄水池	RC造 縦 2.3m×横 1.6m×有効水深 1.7m 有効容量 6.2m <sup>3</sup>	1池
建造物	薬注・ポンプ室	RC造 平屋建 35.2m <sup>2</sup> 8.80m×4.00m	併設1棟

**(13) 楠城配水地** 所在地: 鳥取市国府町楠城154-29

施設	名称	形状寸法	数量
配水施設	配水池 HWL 267.9m	RC造 縦 2.9m×横 4.8m×有効水深 2.5m×2槽 有効容量 69.6m <sup>3</sup>	1池 (2槽構造)

**(14) 神護浄水場** 所在地: 鳥取市国府町神護234-4

水源の種類と浄水処理の種類と施設能力: 深井戸、急速ろ過、34.0m<sup>3</sup>/d

施設	名称	形状寸法	数量
取水施設	取水井	SP製 φ150mm 深さ40m	1池
浄水施設	曝気装置	Q=34.3m <sup>3</sup> /d φ400×H4000	1基
	急速ろ過機	Q=34.3m <sup>3</sup> /d V=171.5m <sup>3</sup> /d φ500×H2700	1基
	浄水池	RC造 縦 1.2m×横 1.7m×有効水深 1.5m 有効容量 3.0m <sup>3</sup>	1池
建造物	薬注・ポンプ室	RC造 平屋建 12.5m <sup>2</sup>	併設1棟

**(15) 神護配水地** 所在地: 鳥取市国府町神護681-3、681-4

施設	名称	形状寸法	数量
配水施設	配水池 HWL 257.5m	RC造 縦 2.4m×横 4.8m×有効水深 2.5m×2槽 有効容量 57.6m <sup>3</sup> 有効容量 57.6m <sup>3</sup>	1池 (2槽構造)

**(16) 上地浄水場** 所在地: 鳥取市国府町上地616

水源の種類と施設能力: 深井戸、24.5m<sup>3</sup>/d

浄水処理の種類と施設能力: 塩素消毒、24.5m<sup>3</sup>/d

施設	名称	形状寸法	数量
取水施設	取水井	SUS製 φ150mm 深さ100m	1井
配水施設	配水池 HWL 406.95m	SUS造 縦 3.0m×横 6.0m×有効水深 3.5m 有効容量 60.0m <sup>3</sup>	1池 (2槽構造)
建造物	電気薬注室	RC造 11.88m <sup>2</sup>	1棟

**(17) 荒舟水源池** 所在地: 鳥取市国府町荒舟405-2(集水槽)、356-4(減圧槽)

水源の種類と施設能力: 伏流水、23.0m<sup>3</sup>/d

施設	名称	形状寸法	数量
取水施設	集水槽	RC造 縦 1.5m×横 1.5m×有効水深 1.5m 有効容量 3.3m <sup>3</sup>	1槽
	減圧槽	SUS製 縦 1.0m×横 1.0m×有効水深 1.5m 有効容量 1.5m <sup>3</sup>	1槽



**(18) 荒舟浄水場** 所在地:鳥取市国府町荒舟287-2  
浄水処理の種類と施設能力:塩素消毒、23.0m<sup>3</sup>/d

施設	名称	形状寸法		数量
配水施設	配水池	RC造	縦 4.0m×横 3.0m×有効水深 2.2m×2槽	1池 (2槽構造)
	HWL 210.1m		有効容量 52.8m <sup>3</sup>	
建造物	薬注室	CB造平屋建	12.5m <sup>2</sup> 3.85×3.35×2.8~2.9	1棟

**【福部地域】水源地・浄水場・ポンプ場・配水地**

**(1) 湯山配水地** 所在地:鳥取市福部町湯山2083-14

施設	名称	形状寸法		数量
配水施設	配水池 HWL 73.0m	RC造	縦 15.0m×横 8.0m×有効水深 2.5m×2槽 有効容量 600.0m <sup>3</sup>	1池 (2槽構造)
		SUS製	縦 10.0m×横 16.0m×有効水深 2.5m 有効容量 400.0m <sup>3</sup>	1池
建造物	薬注・電気室	RC造	建築面積 A=23.15m <sup>2</sup> 延べ床面積 A=45.26m <sup>2</sup>	1棟

**(2) 蔵見浄水場** 所在地:鳥取市福部町南田420-2  
水源の種類と浄水処理の種類と施設能力:深井戸、塩素消毒、195.9m<sup>3</sup>/d

施設	名称	形状寸法		数量
取水施設	取水井	SUS製	φ 150mm 深さ 110m	1井
	取水ピット	RC造	縦 2.5m×横 1.2m×深さ 1.5m	1室
建造物	薬注・電気室	CB造	平屋建 10.96m <sup>2</sup> 4.3m×2.55m	併設1棟

**(3) 中配水地** 所在地:鳥取市福部町中311-2

施設	名称	形状寸法		数量
配水施設	配水池 HWL 71.0m	RC造	縦 4.6m×横 6.1m×有効水深 2.5m×2槽 有効容量 140.3m <sup>3</sup>	1池 (2槽構造)

**(4) 久志羅ポンプ場** 所在地:鳥取市福部町久志羅6-5

施設	名称	形状寸法		数量
建造物	薬注・電気室	CB造	平屋建 13.0m <sup>2</sup> 5.10m×2.55m	併設1棟
	調整池 HWL 40.1m	RC造	縦 2.5m×横 2.0m×有効水深 2.0m 有効容量 10.0m <sup>3</sup>	1池

**(5) 左近配水地** 所在地:鳥取市福部町左近195-2

施設	名称	形状寸法		数量
配水施設	配水池 HWL 100.0m	RC造	縦 4.7m×横 3.5m×有効水深 2.5m×2槽 有効容量 82.2m <sup>3</sup>	1池 (2槽構造)

**(6) 上野水源地** 所在地:鳥取市福部町左近1066-37  
水源の種類と施設能力:深井戸、118.5m<sup>3</sup>/d

施設	名称	形状寸法		数量
取水施設	取水井	SUS製	φ 150mm 深さ 100m	1井
	取水ピット	RC造	縦3.1m×横1.5m	1室

**(7) 上野浄水場** 所在地:鳥取市福部町左近1469-3  
浄水処理の種類と施設能力:塩素消毒、118.5m<sup>3</sup>/d

施設	名称	形状寸法		数量
配水施設	上野第1配水池 HWL 276.05m	SUS製	縦 5.0m×横 3.0m×有効水深 2.5m×2槽 有効容量 75.0m <sup>3</sup>	1池 (2槽構造)
建造物	薬注・電気室	ユニット		併設1棟

**(8) 箭溪浄水場** 所在地:鳥取市福部町八重原97-6  
水源の種類と浄水処理の種類と施設能力:深井戸、塩素消毒、132.8m<sup>3</sup>/d

施設	名称	形状寸法		数量
取水施設	取水井	SUS製	φ 150mm 深さ 72m	1井
	取水ピット	RC造	縦1.0m×横2.0m×深さ1.45m	1室
建造物	薬注・電気室	CB造	平屋建 6.5m <sup>2</sup> 2.55×2.55	1棟

**(9) 箭溪八重原配水地** 所在地:鳥取市福部町八重原54-6

施設	名称	形状寸法	数量
配水施設	配水池 HWL 68.5m	RC造 縦 5.8m×横 4.4m×有効水深 3.0m×2槽 有効容量 153.1m <sup>3</sup>	1池 (2槽構造)

**【河原地域】水源地・浄水場・ポンプ場・配水池**

**(1) 曳田浄水場** 所在地:鳥取市河原町曳田996-3、993-4  
水源の種類と浄水処理の種類と施設能力:浅井戸、塩素消毒、1,288.4m<sup>3</sup>/d

施設	名称	形状寸法	数量
取水施設	取水井	RC造 φ 3000mm 深さ 7.2m	1井
浄水施設	浄水池 HWL 33.4m	RC造 縦 2.9m×横 2.9m×有効水深 2.3m 有効容量 19.3m <sup>3</sup>	1池
建造物	薬注・ポンプ室	CB造 平屋建 20.2m <sup>2</sup>	併設1棟

**(2) 曳田配水地** 所在地:鳥取市河原町曳田1322-2

施設	名称	形状寸法	数量
配水施設	配水池 HWL 109.2m	PC造 内径 9.0m×有効水深 5.2m 有効容量 330.0m <sup>3</sup>	1池

**(3) 中井ポンプ場** 所在地:鳥取市河原町天神原843-2

施設	名称	形状寸法	数量
建造物	調整池 HWL 56.0m	RC造 縦 1.85m×横 1.85m×有効水深 1.0m 有効容量 3.4m <sup>3</sup>	1池

**(4) 中井配水地** 所在地:鳥取市河原町中井437

施設	名称	形状寸法	数量
配水施設	配水池 HWL 134.5m	RC造 縦 5.5m×横 4.0m×有効水深 2.5m×2槽 有効容量 110.0m <sup>3</sup>	1池 (2槽構造)
		RC造 縦 5.0m×横 3.8m×有効水深 2.5m 2号(増設) 有効容量 47.5m <sup>3</sup>	1池

**(5) 河原小畑ポンプ場** 所在地:鳥取市河原町湯谷40-4

施設	名称	形状寸法	数量
建造物	調整池 HWL 97.0m	RC造 縦 1.6m×横 1.6m×有効水深 0.5m 有効容量 1.2m <sup>3</sup>	1池

**(6) 河原小畑配水地** 所在地:鳥取市河原町湯谷321-3、小畑252-10

施設	名称	形状寸法	数量
配水施設	配水池 HWL 157.0m	RC造 縦 4.4m×横 3.0m×有効水深 2.5m×2槽 有効容量 66.0m <sup>3</sup>	1池 (2槽構造)

**(7) 散岐ポンプ場** 所在地:鳥取市河原町佐貫1565-2

施設	名称	形状寸法	数量
建造物	薬注・ポンプ室	CB造 平屋建 9m <sup>2</sup>	併設1棟
	調整池 HWL 60.6m	RC造 縦 5.25m×横 2.30m×有効水深 1.5m 有効容量 18.1m <sup>3</sup>	1池

**(8) 散岐配水地** 所在地:鳥取市河原町佐貫1612-2

施設	名称	形状寸法	数量
配水施設	配水池 HWL 109.2m	PC造 内径 10.4m×有効水深 4.0m 有効容量 318.0m <sup>3</sup> (159m <sup>3</sup> ×2槽)	1池 (2槽構造)

**(9) 渡一木浄水場** 所在地:鳥取市河原町渡一木200  
水源の種類と浄水処理の種類と施設能力:浅井戸、塩素消毒、279.2m<sup>3</sup>/d

施設	名称	形状寸法	数量
取水施設	取水井	SUS製 φ 600mm 深さ 9.3m	1井
浄水施設	浄水池 HWL 27.7m	RC造 縦 3.0m×横 2.6m×有効水深 1.5m 有効容量 11.7m <sup>3</sup>	1池
	遊離炭酸除去装置	ステンレス製 φ 600×H3,000	1基
建造物	薬注・電気室	CB造 平屋建 10.6m <sup>2</sup>	併設1棟



(10) 渡一木配水地 所在地:鳥取市河原町谷一木1009-1

施設	名称	形状寸法		数量
配水施設	配水池 HWL 77.0m	PC造	内径 10.0m×有効水深 4.0m 有効容量 314.0m <sup>3</sup>	1池

(11) 谷一木ポンプ場 所在地:鳥取市河原町谷一木877-2

施設	名称	形状寸法		数量
建造物	調整池 HWL 50.0m	RC造	縦 1.6m×横 1.6m×有効水深 0.5m 有効容量 1.2m <sup>3</sup>	1池

(12) 谷一木配水地 所在地:鳥取市河原町谷一木822-3

施設	名称	形状寸法		数量
配水施設	配水池 HWL 130.5m	RC造	縦 5.05m×横 3.0m×有効水深 2.5m×2槽 有効容量 75.7m <sup>3</sup>	1池 (2槽構造)

(13) 水根浄水場 所在地:鳥取市河原町水根727-5、728-3

水源の種類と浄水処理の種類と施設能力:深井戸、塩素消毒、173.0m<sup>3</sup>/d

施設	名称	形状寸法		数量
取水施設	取水井	VP製	φ 200mm 深さ 50m	1井
浄水施設	浄水池 HWL 64.2m	RC造	縦 2.0m×横 2.0m×有効水深 2.5m 有効容量 10.0m <sup>3</sup>	1池
建造物	薬注・ポンプ室	CB造	平屋建 27.2m <sup>2</sup>	併設1棟

(14) 水根配水地 所在地:鳥取市河原町水根1062-2

施設	名称	形状寸法		数量
配水施設	配水池 HWL 130.5m	RC造	縦 4.7m×横 3.4m×有効水深 2.5m×2槽 有効容量 79.9m <sup>3</sup>	1池 (2槽構造)

(15) 山上ポンプ場 所在地:鳥取市河原町山上81-2

(16) 山上配水地 所在地:鳥取市河原町山上167-3

施設	名称	形状寸法		数量
配水施設	配水池 HWL 167.5m	RC造	縦 3.3m×横 4.6m×有効水深 2.5m×2槽 有効容量 75.9m <sup>3</sup>	1池 (2槽構造)

(17) 小倉第1増圧ポンプ場 所在地:鳥取市河原町小倉209-2

(18) 小倉第2増圧ポンプ場 所在地:鳥取市河原町小倉217

(19) 小倉配水地 所在地:鳥取市河原町小倉789-2

施設	名称	形状寸法		数量
配水施設	配水池 HWL 201.0m	RC造	縦 3.0m×横 4.1m×有効水深 2.5m×2槽 有効容量 61.5m <sup>3</sup>	1池 (2槽構造)

(20) 片山ポンプ場 所在地:鳥取市河原町片山216

施設	名称	形状寸法		数量
建造物	調整池 HWL 29.95m	SUS製	縦 9.0m×横 6.0m×有効水深 2.5m×2槽 有効容量 270.0m <sup>3</sup>	1池 (2槽構造)
	薬注・ポンプ室	RC造	平屋建 87.5m <sup>2</sup>	併設1棟

(21) 片山配水地 所在地:鳥取市河原町片山801-2

施設	名称	形状寸法		数量
配水施設	配水池 HWL 79.0m	RC造	縦 3.9m×横 3.0m×有効水深 3.0m×2槽 有効容量 70.2m <sup>3</sup>	1池 (2槽構造)

(22) 山手配水地 所在地:鳥取市河原町山手624-5

施設	名称	形状寸法		数量
配水施設	配水池 HWL 95.0m	SUS製	縦 10.0m×横 8.0m×有効水深 4.0m×2槽 有効容量 640.0m <sup>3</sup>	1池 (2槽構造)
建造物	電気室	RC造	平屋建 15.75m <sup>2</sup>	1棟

**(23) 稲常浄水場** 所在地: 鳥取市河原町稲常341-2  
 水源の種類と浄水処理の種類と施設能力: 浅井戸、塩素消毒、28.0m<sup>3</sup>/d

施設	名称	形状寸法	数量
取水施設	取水井	VP製 φ150mm 深さ20m	1井
浄水施設	浄水池 HWL 19.2m	RC造 縦1.2m×横1.2m×有効水深0.85m 有効容量 1.2m <sup>3</sup>	1池
建造物	薬注・ポンプ室	CB造 平屋建 5.9m <sup>2</sup>	併設1棟

**(24) 稲常配水地** 所在地: 鳥取市河原町稲常1174-2、1175-2

施設	名称	形状寸法	数量
配水施設	配水池 HWL 65.0m	RC造 縦4.1m×横2.5m×有効水深2.5m×2槽 有効容量 51.2m <sup>3</sup>	1池 (2槽構造)

**(25) 北村水源池** 所在地: 鳥取市河原町北村891-11  
 水源の種類と施設能力: 深井戸、143.7m<sup>3</sup>/d

施設	名称	形状寸法	数量
取水施設	取水井	SUS製 φ200mm 深さ150m	1井
建造物	ポンプ室	RC造 平屋建 2.4m <sup>2</sup>	1棟

**(26) 北村原水調整池** 所在地: 鳥取市河原町弓河内404-9

施設	名称	形状寸法	数量
導水施設	原水調整池 HWL 339.5m	RC造 縦1.9m×横1.9m×有効水深1.7m 有効容量 6.1m <sup>3</sup>	1池

**(27) 北村浄水場** 所在地: 鳥取市河原町北村155-3  
 浄水処理の種類と施設能力: 塩素消毒、143.7m<sup>3</sup>/d

施設	名称	形状寸法	数量
配水施設	配水池 HWL 231.5m	RC造 縦5.55m×横4.15m×有効水深3.0m×2槽 有効容量 138.1m <sup>3</sup>	1池 (2槽構造)
建造物	薬注・電気室	CB造 平屋建 11.0m <sup>2</sup>	併設1棟

**(28) 小河内浄水場** 所在地: 鳥取市河原町小河内618-5、619-3  
 水源の種類と浄水処理の種類と施設能力: 深井戸、塩素消毒、97.7m<sup>3</sup>/d

施設	名称	形状寸法	数量
取水施設	取水井	SUS製 φ150mm 深さ100m	1井
配水施設	配水池 HWL 188.0m	RC造 縦4.5m×横3.4m×有効水深3.0m×2槽 有効容量 91.8m <sup>3</sup>	1池 (2槽構造)
建造物	薬注・電気室	CB造 平屋建 5.1m <sup>2</sup>	併設1棟

**(29) 小河内第2配水地** 所在地: 鳥取市河原町小河内735-1

施設	名称	形状寸法	数量
配水施設	配水池 HWL 135.3m	SUS製 縦4.7m×横3.6m×有効水深3.0m×2槽 有効容量 101.5m <sup>3</sup>	1池 (2槽構造)

**(30) 神馬第1ポンプ場** 所在地: 鳥取市河原町小河内1177-2

施設	名称	形状寸法	数量
建造物	電気室	CB造 平屋建 4.6m <sup>2</sup>	1棟
	調整池 HWL 160.9m	RC造 縦1.9m×横1.9m×有効水深0.35m 有効容量 1.2m <sup>3</sup>	1池

**(31) 神馬第2ポンプ場** 所在地: 鳥取市河原町神馬19-3

施設	名称	形状寸法	数量
建造物	電気室	CB造 平屋建 4.6m <sup>2</sup>	1棟
	調整池 HWL 213.2m	RC造 縦1.9m×横1.9m×有効水深0.35m 有効容量 1.2m <sup>3</sup>	1池

**(32) 神馬第3ポンプ場** 所在地: 鳥取市河原町神馬269

施設	名称	形状寸法	数量
建造物	薬注・電気室	CB造 平屋建 8.4m <sup>2</sup>	併設1棟
	調整池 HWL 267.5m	RC造 縦1.9m×横1.9m×有効水深0.35m 有効容量 1.2m <sup>3</sup>	1池

**(33) 神馬配水地** 所在地:鳥取市河原町神馬200-3

施設	名称	形状寸法		数量
配水施設	配水池 HWL 317.7m	RC造	縦 3.6m×横 2.7m×有効水深 3.0m×2槽 有効容量 58.3m <sup>3</sup>	1池 (2槽構造)

**(34) 落河内水源地** 所在地:鳥取市河原町北村595-1水源の種類と施設能力:浅井戸、4.5m<sup>3</sup>/d

施設	名称	形状寸法		数量
取水施設	取水井	VP製	φ 75mm 深さ 10.24m	1井
建造物	ポンプ室	CB造	平屋建 3.5m <sup>2</sup>	1棟

**(35) 落河内浄水場** 所在地:鳥取市河原町北村594-1浄水処理の種類と施設能力:塩素消毒、4.5m<sup>3</sup>/d

施設	名称	形状寸法		数量
配水施設	配水池 HWL 341.0m	RC造	縦 5.8m×横 1.2m×有効水深 2.5m×2槽 有効容量 34.8m <sup>3</sup>	1池 (2槽構造)
建造物	薬注・電気室	CB造	平屋建 3.5m <sup>2</sup>	1棟

**(36) 新田水源地** 所在地:鳥取市河原町小河内 原野水源の種類と施設能力:湧水、3.7m<sup>3</sup>/d

施設	名称	形状寸法		数量
取水施設	集水埋管	SUSスクリーン	φ 100mm	1.0m
		SGP-VB	φ 100mm	6.5m
	導水管	PP φ 40mm		267.7m

**(37) 新田浄水場** 所在地:鳥取市河原町小河内711-2、711-3浄水処理の種類と施設能力:緩速ろ過、3.7m<sup>3</sup>/d

施設	名称	形状寸法		数量
浄水施設	緩速ろ過池	RC造	A=1.1m <sup>2</sup> ×2槽 計画処理量3.75m <sup>3</sup> /d ろ過速度1.7m/d	1池
配水施設	配水池 HWL 460.0m	RC造	縦 4.4m×横 1.6m×有効水深 2.5m×2槽 有効容量 35.2m <sup>3</sup>	1池 (2槽構造)
建造物	薬注・電気室	CB造	平屋建 8.9m <sup>2</sup>	併設1棟

**【用瀬地域】水源地・浄水場・ポンプ場・配水池****(1) 用瀬浄水場** 所在地:鳥取市用瀬町用瀬465-1、466-1水源の種類と浄水処理の種類と施設能力:浅井戸、塩素消毒、525.0m<sup>3</sup>/d

施設	名称	形状寸法		数量
取水施設	取水井	RC造	φ 300 深さ 6.5m	1井
建造物	管理棟			1棟

**(2) 用瀬配水地** 所在地:鳥取市用瀬町用瀬1094

施設	名称	形状寸法		数量
配水施設	配水池 HWL 122.5m	RC造	縦6.9m×横9.0m×有効水深2.5m 有効容量 155.2m <sup>3</sup>	1池

**(3) 別府増圧ポンプ場** 所在地:鳥取市用瀬町別府358-6

施設	名称	形状寸法		数量
建造物	ポンプ室	2.8m×4.6m		1棟
	調整池	FRP製	有効容量 2.0m <sup>3</sup>	1池
	給水タンク	10リットル		1式

**(4) 大村浄水場** 所在地:鳥取市用瀬町古用瀬972、469-1水源の種類と浄水処理の種類と施設能力:浅井戸、塩素消毒、673.0m<sup>3</sup>/d

施設	名称	形状寸法		数量
取水施設	取水井	RC造	φ 300 深さ 8.2m	1井
建造物	薬注電気室	CB造	4.3m×2.25m	1棟

(5) 大村配水地 所在地: 鳥取市用瀬町古用瀬641-14

施設	名称	形状寸法		数量
配水施設	配水池 HWL 116.5m	RC造	縦 4.8m×横 6.4m×有効水深 3.0m×2槽 有効容量 184.3m <sup>3</sup>	1池 (2槽構造)

(6) 鷹狩ポンプ場 所在地: 鳥取市用瀬町鷹狩7-2

施設	名称	形状寸法		数量
建造物	電気室	CB造		1棟
	調整池 HWL 70.0m	RC造	縦 2.2m×横 2.5m×有効水深 1.8m 有効容量 9.9m <sup>3</sup>	1池

(7) 鷹狩配水地 所在地: 鳥取市用瀬町鷹狩1023

施設	名称	形状寸法		数量
配水施設	配水池 HWL 144.83m	PC造	内径 3.0m×有効水深 5.3m 有効容量 149.0m <sup>3</sup>	1池

(8) 樟原浄水場 所在地: 鳥取市用瀬町樟原203、273-1

水源の種類と浄水処理の種類と施設能力: 深井戸、塩素消毒、175.0m<sup>3</sup>/d

施設	名称	形状寸法		数量
取水施設	取水井	VP製	φ 200mm 深さ 45m	1井
浄水施設	浄水池 HWL 99.5m	RC造	縦 2.0m×横 2.0m×有効水深 1.5m 有効容量 6.0m <sup>3</sup>	1池
建造物	ポンプ室	CB造	3.35m×4.25m	1棟
	薬注室	CB造	2.15m×2.0m	1棟

(9) 樟原配水地 所在地: 鳥取市用瀬町樟原

施設	名称	形状寸法		数量
配水施設	配水池 HWL 155.5m	RC造	縦 3.8m×横 5.15m×有効水深 2.5m×2槽 有効容量 97.8m <sup>3</sup>	1池 (2槽構造)

(10) 古用瀬配水地 所在地: 鳥取市用瀬町古用瀬

施設	名称	形状寸法		数量
配水施設	配水池 HWL 132.5m	RC造	縦 3.1m×横 4.25m×有効水深 2.5m×2槽 有効容量 65.8m <sup>3</sup>	1池 (2槽構造)

(11) 家奥ポンプ場 所在地: 鳥取市用瀬町家奥56-2

施設	名称	形状寸法		数量
建造物	調整池 HWL 134.5m	RC造	縦 1.0m×横 2.0m×有効水深 0.5m 有効容量 1.0m <sup>3</sup>	1池

(12) 家奥配水地 所在地: 鳥取市用瀬町家奥316-6

施設	名称	形状寸法		数量
配水施設	配水池 HWL 207.5m	RC造	縦 2.5m×横 3.45m×有効水深 2.5m×2槽 有効容量 43.1m <sup>3</sup>	1池 (2槽構造)

(13) 川中ポンプ場 所在地: 鳥取市用瀬町川中602

施設	名称	形状寸法		数量
建造物	電気室	RC造		1棟
	調整池	RC造	縦 1.5m×横 1.5m×有効水深 1.8m 有効容量 4.0m <sup>3</sup>	1池

(14) 川中配水地 所在地: 鳥取市用瀬町川中756-2

施設	名称	形状寸法		数量
配水施設	配水池 HWL 170.0m	RC造	縦 4.3m×横 2.4m×有効水深 2.5m×2槽 有効容量 51.6m <sup>3</sup>	1池 (2槽構造)

(15) 希望ヶ丘ポンプ場 所在地: 鳥取市用瀬町川中761-37

施設	名称	形状寸法		数量
建造物	調整池	FRP製	有効容量 0.7m <sup>3</sup>	1池
	管理棟			1棟

**(16) 社中央水源地** 所在地:鳥取市用瀬町安蔵  
水源の種類と施設能力:表流水、152.0m<sup>3</sup>/d

施設	名称	形状寸法	数量
取水施設	取水口	RC造	1式
	粗ろ過池	RC造	1池

**(17) 社中央浄水場** 所在地:鳥取市用瀬町安蔵1236-6  
浄水処理の種類と施設能力:膜ろ過、152.0m<sup>3</sup>/d

施設	名称	形状寸法	数量
取水施設	接合井	RC造	1池
	オートストレーナー	自動逆洗型 0.14m <sup>3</sup> /min×0.4kw	1台
	原水槽	ポリエチレン製円筒型屋内槽 有効容量 3.0m <sup>3</sup>	1池
浄水施設	膜処理設備	中空糸UF膜 2モジュール/系列×2系列	1式
	ろ過水槽	ポリエチレン製円筒型屋内槽 φ1720mm×H1940mm 容量3.0m <sup>3</sup>	1池
配水施設	配水池	RC造 縦 5.15m×横 5.15m×有効水深 3.0m×2槽	1池
	HWL 177.00m	有効容量 159.1m <sup>3</sup>	(2槽構造)

**(18) 上安蔵水源地** 所在地:鳥取市用瀬町安蔵61-1  
水源の種類と施設能力:伏流水、37.4m<sup>3</sup>/d

施設	名称	形状寸法	数量
取水施設	集水管	ポークラス管 φ200	1式
	取水井	鉄筋コンクリート管 φ1000	1式

**(19) 上安蔵浄水場** 所在地:鳥取市用瀬町安蔵  
浄水処理の種類と施設能力:塩素消毒、37.4m<sup>3</sup>/d

施設	名称	形状寸法	数量
配水施設	配水池	RC造 縦 2.5m×横 4.8m×有効水深 2.5m×2槽	1池
	HWL 207.15m	有効容量 60.0m <sup>3</sup>	(2槽構造)
建造物	量水器室	RC造 1.0m×1.2m	1式
	薬注室	1.45m×1.35m	1棟

**(20) 屋住浄水場** 所在地:鳥取市用瀬町屋住451-5  
水源の種類と浄水処理の種類と施設能力:浅井戸、塩素消毒、39.7m<sup>3</sup>/d

施設	名称	形状寸法	数量
取水施設	取水井	遠心力鉄筋コンクリート管 φ1000mm×9.72m	1井
建造物	薬注・電気室	RC造	1棟

**(21) 屋住配水地** 所在地:鳥取市用瀬町屋住653

施設	名称	形状寸法	数量
配水施設	配水池	SUS製 縦 3.0m×横 4.0m×有効水深 3.0m×2槽	1池
	HWL 292.35m	有効容量 72.0m <sup>3</sup>	(2槽構造)

**(22) 江波水源地** 所在地:鳥取市用瀬町江波1043-1  
水源の種類と施設能力:表流水、37.0m<sup>3</sup>/d

施設	名称	形状寸法	数量
取水施設	取水口	0.3m×0.8m×1.0m	1式
	逆洗水槽	RC造 縦 2.0m×横 4.9m×有効水深 1.5m	1池
	HWL 490.10m	有効容量 14.7m <sup>3</sup>	

**(23) 江波緩速ろ過地** 所在地:鳥取市用瀬町江波304  
浄水処理の種類と施設能力:緩速ろ過、37.0m<sup>3</sup>/d

施設	名称	形状寸法	数量
浄水施設	緩速ろ過池	RC造 2.0m×4.0m×2池 ろ過速度5.0m/d	2池
	浄水池	RC造 縦 1.5m×横 1.5m×有効水深 0.9m	1池
	HWL 471.50m	有効容量 2.0m <sup>3</sup>	

**(24) 江波浄水場** 所在地:鳥取市用瀬町江波  
浄水処理の種類と施設能力:緩速ろ過、37.0m<sup>3</sup>/d

施設	名称	形状寸法	数量
建造物	薬注・電気室		1棟

**(25) 江波配水地** 所在地: 鳥取市用瀬町江波130-2

施設	名称	形状寸法	数量
配水施設	配水池 HWL 460.55m	SUS製 縦4.0m×横3.0m×有効水深3.0m×2槽 有効容量 72.0m <sup>3</sup>	1池 (2槽構造)

**【佐治地域】水源地・浄水場・ポンプ場・配水池**

**(1) 華立浄水場** 所在地: 鳥取市佐治町葛谷396-1、396-4

水源の種類と浄水処理の種類と施設能力: 深井戸、膜ろ過、252.0m<sup>3</sup>/d

施設	名称	形状寸法	数量
取水施設	取水井	SUS製 φ200mm 深さ100m	1井
	原水調整槽 HWL 131.9m	RC造 縦1.6m×横2.4m×有効水深1.8m×2槽 有効容量 13.8m <sup>3</sup>	1池 (2槽構造)
	オートストレーナー	自動掻取式 φ65 3φ×0.1kw×200V	1台
	原水槽	密閉丸型 φ1625mm×H1625mm 容量2.9m <sup>3</sup>	1池
浄水施設	膜処理設備	内圧式中空糸酢酸セルロース膜(UF膜) 2モジュール/系列×2系列	1式
	洗浄水槽	PE製 φ1420mm×H1490mm 容量2.14m <sup>3</sup>	1池
	浄水池 HWL 134.0m	SUS製 縦2.0m×横4.0m×有効水深3.0m×2槽 有効容量 48.0m <sup>3</sup>	1池 (2槽構造)
建造物	薬注・電気室	RC造	2棟

**(2) 中島浄水場** 所在地: 鳥取市佐治町古市65-1

水源の種類と浄水処理の種類と施設能力: 浅井戸、塩素消毒、70.0m<sup>3</sup>/d

施設	名称	形状寸法	数量
取水施設	取水井	有孔ビューム管 φ2500mm×6.5m	1井
建造物	薬注・電気室	RC造 2.35m×2.40m	1棟

**(3) 古市配水地** 所在地: 鳥取市佐治町古市578

施設	名称	形状寸法	数量
配水施設	配水池 HWL 177.0m	RC造 縦4.2m×横4.8m×有効水深2.5m×2槽 有効容量 100.8m <sup>3</sup>	1池 (2槽構造)

**(4) 大井第1ポンプ場** 所在地: 鳥取市佐治町大井98-9

施設	名称	形状寸法	数量
建造物	ポンプ室	RC造 A=12.0m <sup>2</sup>	1棟
	調整池 HWL 139.7m	RC造 縦1.4m×横2.0m×有効水深1.0m 有効容量 2.8m <sup>3</sup>	1池

**(5) 刈地配水地** 所在地: 鳥取市佐治町刈地503-3

施設	名称	形状寸法	数量
配水施設	配水池 HWL 192.8m	RC造 縦3.2m×横4.5m×有効水深2.8m×2槽 有効容量 80.6m <sup>3</sup>	1池 (2槽構造)

**(6) 大井第2ポンプ場** 所在地: 鳥取市佐治町大井185-16

施設	名称	形状寸法	数量
建造物	ポンプ室	RC造 A=16.0m <sup>2</sup>	1棟
	調整池 HWL 129.7m	RC造 縦1.4m×横1.4m×有効水深1.0m 有効容量 1.9m <sup>3</sup>	1池

**(7) 大井配水地** 所在地: 鳥取市佐治町大井455-2

施設	名称	形状寸法	数量
配水施設	配水池 HWL 195.0m	RC造 縦2.3m×横3.5m×有効水深2.5m×2槽 有効容量 40.2m <sup>3</sup>	1池 (2槽構造)

(8) 中佐治水源地 所在地:鳥取市佐治町福園299  
水源の種類と施設能力:湧水、501.0m<sup>3</sup>/d

施設	名称	形状寸法	数量
取水施設	取水堰	1.0m×1.0m×1.0m×2箇所	1式
	取水槽	1.5m×4.75m×有効水深0.9m	1池
	減圧水槽A	1.5m×1.6m×有効水深1.1m×1槽	1池
	減圧水槽B	1.5m×1.6m×有効水深1.1m×1槽	1池

(9) 中佐治浄水場 所在地:鳥取市佐治町高山1058-26  
浄水処理の種類と施設能力:塩素消毒、501.0m<sup>3</sup>/d

施設	名称	形状寸法	数量
建造物	薬注室	CB造 A=6.6m <sup>2</sup>	1棟

(10) 中佐治第1配水地 所在地:鳥取市佐治町高山1057-5

施設	名称	形状寸法	数量
配水施設	配水池	RC造 縦4.5m×横6.5m×有効水深3.1m×2槽	1池
	HWL 363.1m	有効容量 181.3m <sup>3</sup>	(2槽構造)

(11) 中佐治第2配水地 所在地:鳥取市佐治町高山274-2

施設	名称	形状寸法	数量
配水施設	配水池	RC造 縦4.5m×横6.5m×有効水深2.4m×2槽	1池
	HWL 249.4m	有効容量 140.4m <sup>3</sup>	(2槽構造)

(12) 中佐治第1減圧水槽 所在地:鳥取市佐治町高山344-1

施設	名称	形状寸法	数量
配水施設	第1減圧水槽	RC造 縦1.5m×横2.0m×有効水深1.3m	1池
	LWL 302.0m	有効容量 3.9m <sup>3</sup>	

(13) 中佐治第2減圧水槽 所在地:鳥取市佐治町高山

施設	名称	形状寸法	数量
配水施設	第2減圧水槽	RC造 縦1.5m×横2.0m×有効水深1.3m	1池
	LWL 295.0m	有効容量 3.9m <sup>3</sup>	

(14) 西加茂浄水場 所在地:鳥取市佐治町加茂1541-3  
水源の種類と浄水処理の種類と施設能力:浅井戸、塩素消毒、33.0m<sup>3</sup>/d

施設	名称	形状寸法	数量
取水施設	取水井	VP製 φ150mm 深さ15m	1井
建造物	薬注・電気室	CB造 A=4.0m <sup>2</sup>	1棟

(15) 西加茂配水地 所在地:鳥取市佐治町加茂2059-2、2060-2

施設	名称	形状寸法	数量
配水施設	配水池	RC造 縦2.6m×横3.6m×有効水深2.5m×2槽	1池
	HWL 277.7m	有効容量 46.8m <sup>3</sup>	(2槽構造)

(16) 津無水源地 所在地:鳥取市佐治町津無931  
水源の種類と浄水処理の種類と施設能力:深井戸、塩素消毒、57.6m<sup>3</sup>/d

施設	名称	形状寸法	数量
取水施設	取水井	SUS製 φ150mm 深さ50.0m	1井

(17) 津無浄水場 所在地:鳥取市佐治町津無813-5  
浄水処理の種類と施設能力:塩素消毒、57.6m<sup>3</sup>/d

施設	名称	形状寸法	数量
配水施設	配水池	SUS製 4.5m×3.0m×有効水深3.0m×2槽	1池
	HWL 329.1m	有効容量 81.0m <sup>3</sup>	(2槽式)
建造物	電気・薬注・滅菌室	RC造 12.88m <sup>2</sup>	併設1棟



**(18) 津野第1水源地** 所在地:鳥取市佐治町津野694-33地先  
水源の種類と施設能力:湧水、33.0m<sup>3</sup>/d

施設	名称	形状寸法	数量
取水施設	取水堰	CO造 上幅0.3m×下幅0.75m×高さ1.5m×長さ4.45m	1式
	スクリーン	SUS製 高さ1.0m×幅0.75m	2枚
	原水槽	FRP製 1m <sup>3</sup>	1式

**(19) 津野第2水源地** 所在地:鳥取市佐治町津野710地先  
水源の種類と施設能力:湧水、11.0m<sup>3</sup>/d

施設	名称	形状寸法	数量
取水施設	取水堰	CO造 上幅0.3m×下幅0.81m×高さ1.7m×長さ6.00m	1式
	スクリーン	SUS製 高さ1.0m×幅0.75m	2枚
	原水槽	FRP製 1m <sup>3</sup>	1式

**(20) 津野第3水源地** 所在地:鳥取市佐治町津野183地先  
水源の種類と施設能力:湧水、48.0m<sup>3</sup>/d

施設	名称	形状寸法	数量
取水施設	取水堰	CO造 上幅0.3m×下幅0.81m×高さ1.7m×長さ6.00m	1式

**(21) 津野浄水場** 所在地:鳥取市佐治町津野416-12  
浄水処理の種類と施設能力:塩素消毒、92.0m<sup>3</sup>/d

施設	名称	形状寸法	数量
配水施設	配水池(第1)	RC造 ((3.5m×3.5m-1.575×2.2)×2+2.9m×1.95m)×有効水深2.7m	1池 (3槽構造)
	HWL 443.65m	有効容量 62.7m <sup>3</sup>	
建造物	薬注室	CB造	1棟

**(22) 津野第2配水地** 所在地:鳥取市佐治町津野417-6

施設	名称	形状寸法	数量
配水施設	配水池	FRP製 縦4.5m×横5.0m×有効水深2.1m 有効容量 47.2m <sup>3</sup>	1池

**(23) 大水水源地** 所在地:鳥取市佐治町加茂1179地先  
水源の種類と施設能力:湧水、46.0m<sup>3</sup>/d

施設	名称	形状寸法	数量
取水施設	取水口	コンクリート擁壁	1式

**(24) 大水浄水場** 所在地:鳥取市佐治町加茂809-2  
浄水処理の種類と施設能力:塩素消毒、46.0m<sup>3</sup>/d

施設	名称	形状寸法	数量
配水施設	配水池	RC造 縦3.0m×横4.25m×有効水深2.5m×2槽	1池 (2槽構造)
	HWL 272.5m	有効容量 63.7m <sup>3</sup>	
建造物	薬注室	CB造	1棟

**(25) 畑水源地** 所在地:鳥取市佐治町畑526-1  
水源の種類と施設能力:湧水、65.0m<sup>3</sup>/d

施設	名称	形状寸法	数量
取水施設	取水口	RC造 2.0m×1.5m×1.0m×1槽	1池
	受水槽	FRP製 1.0m×1.0m×1.0m×1槽	1池

**(26) 畑浄水場** 所在地:鳥取市佐治町畑394-9  
浄水処理の種類と施設能力:塩素消毒、65.0m<sup>3</sup>/d

施設	名称	形状寸法	数量
建造物	薬注室	CB造 A=4.0m <sup>2</sup>	1棟

**(27) 畑配水地** 所在地:鳥取市佐治町畑398-2

施設	名称	形状寸法	数量
配水施設	配水池	RC造 縦3.0m×横3.5m×有効水深2.5m×2槽	1池 (2槽構造)
	HWL 277.1m	有効容量 52.5m <sup>3</sup>	



(28) つく谷水源地 所在地:鳥取市佐治町眷谷805  
水源の種類と施設能力:湧水、104.5m<sup>3</sup>/d

施設	名称	形状寸法	数量
取水施設	取水口	ヒューム管 φ600mm×2.0m 2箇所	1式
	取水貯水槽	RC造 1.0m×2.3m×有効水深1.0m 有効容量 2.3m <sup>3</sup>	1槽
	第1調圧水槽	FRP製 1.5m×1.5m×有効水深1.0m 有効容量 2.2m <sup>3</sup>	1槽
	第2調圧水槽	FRP製 1.5m×1.5m×有効水深1.0m 有効容量 2.2m <sup>3</sup>	1槽
	第3調圧水槽	FRP製 1.5m×1.5m×有効水深1.0m 有効容量 2.2m <sup>3</sup>	1槽
	第4調圧水槽	FRP製 1.5m×1.5m×有効水深1.0m 有効容量 2.2m <sup>3</sup>	1槽

(29) つく谷浄水場 所在地:鳥取市佐治町眷谷199-4  
浄水処理の種類と施設能力:塩素消毒、104.5m<sup>3</sup>/d

施設	名称	形状寸法	数量
配水施設	配水池 HWL 313.5m	RC造 縦3.2m×横4.3m×有効水深2.5m×2槽 有効容量 68.8m <sup>3</sup>	1池 (2槽構造)
建造物	薬注室	CB造 A=2.25m <sup>2</sup>	1棟

(30) 余戸水源地 所在地:鳥取市佐治町余戸1030-1  
水源の種類と施設能力:湧水、45.0m<sup>3</sup>/d

施設	名称	形状寸法	数量
取水施設	湧水口		1口

(31) 余戸浄水場 所在地:鳥取市佐治町余戸584  
浄水処理の種類と施設能力:塩素消毒、45.0m<sup>3</sup>/d

施設	名称	形状寸法	数量
配水施設	配水池 HWL 344.5m	RC造 縦3.5m×横3.5m×有効水深2.5m 有効容量 30.6m <sup>3</sup>	1池
建造物	薬注室	CB造 A=2.25m <sup>2</sup>	1棟

(32) 河本水源地 所在地:鳥取市佐治町河本534-1  
水源の種類と施設能力:湧水、30.0m<sup>3</sup>/d

施設	名称	形状寸法	数量
取水施設	取水槽	SUS製 容量0.64m <sup>3</sup>	1式

(33) 河本浄水場 所在地:鳥取市佐治町河本120-2  
浄水処理の種類と施設能力:塩素消毒、30.0m<sup>3</sup>/d

施設	名称	形状寸法	数量
建造物	薬注室	CB造 2.15m×2.55m	1棟

(34) 河本配水地 所在地:鳥取市佐治町河本208-2、209-2

施設	名称	形状寸法	数量
配水施設	配水池 HWL 320.9m	RC造 縦2.5m×横4.3m×有効水深2.5m×2槽 有効容量 53.7m <sup>3</sup>	1池 (2槽構造)

(35) 尾際水源地 所在地:鳥取市佐治町尾際664  
水源の種類と施設能力:深井戸、52.5m<sup>3</sup>/d

施設	名称	形状寸法	数量
取水施設	取水井	SGP製 φ150mm 深さ100m	1井

(36) 尾際浄水場 所在地:鳥取市佐治町尾際659-7、659-8  
浄水処理の種類と施設能力:急速ろ過、52.5m<sup>3</sup>/d

施設	名称	形状寸法	数量
浄水施設	酸化槽	SUS製 縦1.0m×横1.0m×有効水深1.5m 有効容量 1.5m <sup>3</sup>	1槽
	ろ過設備	急速ろ過機 φ600mm×2500mm	2基
	浄水池 HWL 346.8m	RC造 縦2.6m×横3.0m×有効水深0.9m 有効容量 7.0m <sup>3</sup>	1池
建造物	管理棟	RC造瓦葺	1棟

**(37) 尾蔭配水地** 所在地: 鳥取市佐治町尾蔭753-1

施設	名称	形状寸法	数量
配水施設	配水池 HWL 391.6m	RC造 縦 3.2m×横 4.5m×有効水深 2.8m×2槽 有効容量 80.6m <sup>3</sup>	1池 (2槽構造)

**(38) 万蔵浄水場** 所在地: 鳥取市佐治町福園29-1

水源の種類と浄水処理の種類と施設能力: 浅井戸、塩素消毒、32.0m<sup>3</sup>/d

施設	名称	形状寸法	数量
取水施設	取水井		1井
建造物	薬注室	FRP製	1棟

**(39) 万蔵ポンプ場** 所在地: 鳥取市佐治町加茂444-5

施設	名称	形状寸法	数量
建造物	調整池 HWL 211.6m	RC造 縦 1.0m×横 2.0m×有効水深 1.5m 有効容量 3.0m <sup>3</sup>	1池

**(40) 万蔵配水地** 所在地: 鳥取市佐治町加茂170-1

施設	名称	形状寸法	数量
配水施設	配水池 GL 286.1m	RC造 縦 2.8m×横 4.1m×有効水深 2.0m×2槽 有効容量 45.9m <sup>3</sup>	1池 (2槽構造)

**【気高地域】水源地・浄水場・ポンプ場・配水池**

**(1) 下光元水源地** 所在地: 鳥取市気高町下光元788

水源地の種類と施設能力: 深井戸、273.0m<sup>3</sup>/d

施設	名称	形状寸法	数量
取水施設	取水井	VP製 φ200mm 深さ50m	1井

**(2) 下光元浄水場** 所在地: 鳥取市気高町下光元528-3

浄水処理の種類と施設能力: 塩素消毒、273.0m<sup>3</sup>/d

施設	名称	形状寸法	数量
建造物	薬注・ポンプ室	CB造 2.00m×2.00m	1棟
	原水調整池	SUS製 幅 2.0m×長 3.0m×高 2.0m×2槽 有効容量 24.0m <sup>3</sup>	1池 (2槽構造)

**(3) 上光配水地** 所在地: 鳥取市気高町上光995-1

施設	名称	形状寸法	数量
配水施設	配水池 HWL 69.0m	RC造 縦 5.0m×横 2.4m×有効水深 3.8m×2槽 有効容量 91.2m <sup>3</sup>	1池 (2槽構造)

**(4) 常松浄水場** 所在地: 鳥取市気高町常松655-2

水源地の種類と浄水処理の種類と施設能力: 深井戸、塩素消毒、41.0m<sup>3</sup>/d

施設	名称	形状寸法	数量
取水施設	取水井	RC造 φ3000mm×5.2m φ300mm 深さ40m	1井
建造物	薬注・ポンプ・電気室	RC造	1棟

**(5) 常松配水地** 所在地: 鳥取市気高町常松533-7

施設	名称	形状寸法	数量
配水施設	配水池 HWL 69.0m	RC造 縦3.0m×横4.1m×有効水深2.65m×2槽 有効容量 60.5m <sup>3</sup>	1池 (2槽構造)

**(6) 宝木浄水場** 所在地: 鳥取市気高町宝木717-2

水源地の種類と浄水処理の種類と施設能力: 深井戸、塩素消毒、642.0m<sup>3</sup>/d

施設	名称	形状寸法	数量
取水施設	取水井	RC造 φ2000mm×4.0m VP製 φ200mm 深さ24m	1井
建造物	ポンプ室	CB造 4.15m×4.65m	併設1棟
	薬注室	CB造 2.35m×2.15m	

**(7) 宝木高地区配水地** 所在地:鳥取市気高町宝木1219

施設	名称	形状寸法		数量
配水施設	配水池 HWL 60.87m	RC造	縦5.1m×横7.1m×有効水深3.0m×2槽 有効容量 200.0m <sup>3</sup>	1池 (2槽構造)

**(8) 宝木配水地** 所在地:鳥取市気高町宝木1220-3

施設	名称	形状寸法		数量
配水施設	配水池 HWL 54.5m	RC造	縦4.2m×横4.0m×有効水深3.0m×2槽 有効容量 100.0m <sup>3</sup>	1池 (2槽構造)

**(9) 酒津配水地** 所在地:鳥取市気高町酒津1029-5

施設	名称	形状寸法		数量
配水施設	配水池 HWL 39.0m	RC造	縦5.1m×横7.15m×有効水深3.0m×2槽 有効容量 218.7m <sup>3</sup>	1池 (2槽構造)

**(10) 宿浄水場** 所在地:鳥取市気高町宿178-1水源地の種類と浄水処理の種類と施設能力:深井戸、塩素消毒、355.0m<sup>3</sup>/d

施設	名称	形状寸法		数量
取水施設	取水井	VP製	φ300mm 深さ20m	1井
建造物	薬注室	RC造	2.0m×2.0m	併設1棟
	ポンプ室	RC造	4.0m×5.0m 地下掘り下げ	

**(11) 宿配水地** 所在地:鳥取市気高町宿466

施設	名称	形状寸法		数量
配水施設	配水池 HWL 70.0m	RC造	縦5.6m×横5.0m×有効水深2.15m×2槽 有効容量 120.4m <sup>3</sup>	1池 (2槽構造)

**(12) 下坂本浄水場** 所在地:鳥取市気高町下坂本1331水源地の種類と浄水処理の種類と施設能力:深井戸、塩素消毒、186.0m<sup>3</sup>/d

施設	名称	形状寸法		数量
取水施設	取水井	VP製	φ150mm 深さ19.7m	1井
建造物	薬注・ポンプ室			1棟

**(13) 常松瑞穂浄水場** 所在地:鳥取市気高町常松757水源地の種類と浄水処理の種類と施設能力:深井戸、塩素消毒、186.0m<sup>3</sup>/d

施設	名称	形状寸法		数量
取水施設	取水井	RC造	井筒φ3000mm×5.2m	1井
		SGP製	φ75mm 深さ30m	
建造物	薬注室	CB造	2.15m×2.35m	1棟

**(14) 矢口配水地** 所在地:鳥取市気高町下坂本1263-6

施設	名称	形状寸法		数量
配水施設	配水池 HWL 55.0m	RC造	縦5.2m×横13.1m×有効水深2.05m 有効容量 139.6m <sup>3</sup>	1池

**(15) 八幡水源地** 所在地:鳥取市気高町八幡479水源地の種類と施設能力:浅井戸、690.0m<sup>3</sup>/d

施設	名称	形状寸法		数量
取水施設	取水井	SGP製	φ200mm 深さ81m	1井

**(16) 八幡浄水場** 所在地:鳥取市気高町八幡215-6浄水処理の種類と施設能力:塩素消毒、690.0m<sup>3</sup>/d

施設	名称	形状寸法		数量
建造物	ポンプ室	CB造	3.75m×3.925m	1棟
	薬注室	CB造	2.2m×2.25m	
	発電機室	RC造	2.725m×3.75m	
	原水調整池	RC造	縦3.6m×横3.6m×有効水深3.5m 有効容量 45.3m <sup>3</sup>	1池

**(17) 勝見配水地** 所在地: 鳥取市気高町勝見728-2

施設	名称	形状寸法		数量
配水施設	配水池No.1 HWL 61.0m	RC造	縦 5.0m×横 6.0m×有効水深 3.35m×2槽 有効容量 201.0m <sup>3</sup>	1池 (2槽構造)
	配水池No.2 HWL 61.0m	RC造	縦 6.4m×横 5.4m×有効水深 2.6m×2槽 有効容量 179.7m <sup>3</sup>	1池 (2槽構造)

**(18) 高江第1水源地** 所在地: 鳥取市気高町高江328

水源地の種類と施設能力: 深井戸、453.6m<sup>3</sup>/d

施設	名称	形状寸法		数量
取水施設	取水井	VP製	φ 200mm 深さ36m	1井
		VP製	φ 150mm 深さ10m	
建造物	ポンプ室	CB造	1.2m×1.5m	1棟

**(19) 高江第2水源地** 所在地: 鳥取市気高町高江393-2

水源地の種類と施設能力: 深井戸、605.7m<sup>3</sup>/d

施設	名称	形状寸法		数量
取水施設	取水井	SGP製	φ 200mm 深さ80.5m	1井

**(20) 郡家第2水源地** 所在地: 鳥取市気高町郡家584

水源地の種類と施設能力: 浅井戸、301.7m<sup>3</sup>/d

施設	名称	形状寸法		数量
取水施設	取水井	SUS製	φ 200mm 深さ60.5m	1井

**(21) 高江浄水場** 所在地: 鳥取市気高町高江328

浄水処理の種類と施設能力: 塩素消毒、1,361.0m<sup>3</sup>/d

施設	名称	形状寸法		数量
建造物	薬注・ポンプ室	SUS製	11.0m×3.0m	1棟
	調整池	SUS製	縦 9.0m×横(7.0m+6.0m)×有効水深 3.7m 有効容量 432.9m <sup>3</sup>	1池 (2槽構造)

**(22) 高江配水地** 所在地: 鳥取市気高町高江272-4

施設	名称	形状寸法		数量
配水施設	配水池 HWL 96.5m	RC造	縦 5.0m×横 14.9m×有効水深 2.85m 有効容量 212.3m <sup>3</sup>	1池

**(23) 殿浄水場** 所在地: 鳥取市気高町殿770-2

水源地の種類と浄水処理の種類と施設能力: 深井戸、塩素消毒、521.5m<sup>3</sup>/d

施設	名称	形状寸法		数量
取水施設	取水井	SGP製	φ 200mm 深さ60m	1井
建造物	薬注・電気室	CB造	4.3m×5.1m	1棟

**(24) 殿配水地** 所在地: 鳥取市気高町殿530

施設	名称	形状寸法		数量
配水施設	配水池 HWL 107.0m	RC造	縦 3.1m×横 4.3m×有効水深 2.95m×2槽 有効容量 78.6m <sup>3</sup>	1池 (2槽構造)

**(25) 飯里配水地** 所在地: 鳥取市気高町飯里163-3

施設	名称	形状寸法		数量
配水施設	配水池 HWL 94.04m	PC造	内径9.6m×有効水深2.85m 有効容量 207.0m <sup>3</sup>	1池

**(26) 郡家水源地** 所在地: 鳥取市気高町郡家557

水源地の種類と施設能力: 深井戸、399.9m<sup>3</sup>/d

施設	名称	形状寸法		数量
取水施設	取水井	SUS製	φ 200mm 深さ60m	1井

(27) 会下浄水場 所在地:鳥取市気高町会下491-2  
浄水処理の種類と施設能力:塩素消毒、399.9m<sup>3</sup>/d

施設	名称	形状寸法	数量
建造物	ポンプ室	SUS製 4.0m×4.0m	併設1棟
	薬注室	SUS製 1.5m×1.2m	
	調整池 HWL 21.4m	SUS製 縦 3.5m×横 4.0m×有効水深 2.0m 有効容量 28.0m <sup>3</sup>	1池

(28) 会下配水地 所在地:鳥取市気高町会下353-1

施設	名称	形状寸法	数量
配水施設	配水池 HWL 93.5m	PC造 縦5.4m×横4.8m×有効水深2.5m×2槽 有効容量 119.0m <sup>3</sup>	1池 (2槽構造)

(29) 船磯浄水場 所在地:鳥取市気高町八東水1646-10  
水源地の種類と浄水処理の種類と施設能力:湧水、急速ろ過、256.5m<sup>3</sup>/d

施設	名称	形状寸法	数量
取水施設	取水井	RC造 集水井2.0m×3.0m×3.6m=21.6m <sup>3</sup>	1井
浄水施設	急速ろ過施設	φ 1400mm×3.0m	1基
	除鉄装置	φ 1000mm×3.0m	1基
	浄水池	RC造 縦 2.2m×横 3.9m×有効水深 2.0m 有効容量 17.1m <sup>3</sup>	1池
建造物	薬注・ポンプ・電気室	RC造	1棟

(30) 船磯ポンプ場 所在地:鳥取市気高町八東水2706-148

施設	名称	形状寸法	数量
建造物	調整池	RC造 縦2.0m×横12.0m×有効水深2.5m×2槽 有効容量 120.0m <sup>3</sup>	1池 (2槽構造)

(31) 船磯配水地 所在地:鳥取市気高町八東水2624

施設	名称	形状寸法	数量
配水施設	配水池 HWL 59.5m	RC造 縦5.4m×横4.8m×有効水深2.5m×2槽 有効容量 111.0m <sup>3</sup>	1池 (2槽構造)

## 【鹿野地域】水源地・浄水場・ポンプ場・配水池

(1) 鹿野浄水場 所在地:鳥取市鹿野町鹿野2353-1  
水源地の種類と浄水処理の種類と施設能力:浅井戸、塩素消毒、730.0m<sup>3</sup>/d

施設	名称	形状寸法	数量
取水施設	取水井	RC造 φ 3000mm×H8.0m	1井
建造物	薬注・電気室	CB造 5.45m×3.35m	1棟

(2) 鹿野配水地 所在地:鳥取市鹿野町鹿野2490

施設	名称	形状寸法	数量
配水施設	配水池 HWL 95.0m	RC造 縦 4.0m×横 7.0m×有効水深 3.3m×2槽 有効容量 184.0m <sup>3</sup>	1池 (2槽構造)

(3) 鹿野高地区配水地 所在地:鳥取市鹿野町鹿野2490

施設	名称	形状寸法	数量
配水施設	配水池 HWL 125.0m	RC造 縦 5.0m×横 5.0m×有効水深 3.1m 有効容量 77.0m <sup>3</sup>	1池

(4) 末用増圧ポンプ場 所在地:鳥取市鹿野町末用

施設	名称	形状寸法	数量
建造物	電気室		1棟

(5) 末用配水地 所在地:鳥取市鹿野町末用

施設	名称	形状寸法	数量
配水施設	配水池 HWL 182.3m	RC造 縦 3.0m×横 3.0m×有効水深 1.78m×2槽 有効容量 32.0m <sup>3</sup>	1池 (2槽構造)
建造物	薬注・電気室		1棟

**(6) 今市浄水場** 所在地: 鳥取市鹿野町今市131-60

水源地の種類と浄水処理の種類と施設能力: 浅井戸、塩素消毒、1669.0m<sup>3</sup>/d

施設	名称	形状寸法	数量
取水施設	取水井(第1)	SUS製 φ200mm 深さ60m	1井
	取水井(第2)	SUS製 φ200mm 深さ25m	1井
建造物	薬注・ポンプ室	RC造	1棟

**(7) 今市配水地** 所在地: 鳥取市鹿野町今市1099-1

施設	名称	形状寸法	数量
配水施設	配水池	RC造 縦5.0m×横6.86m×有効水深2.5m×2槽	1池
	HWL 95.0m	有効容量 171.5m <sup>3</sup>	

**(8) 越路ヶ丘ポンプ場** 所在地: 鳥取市鹿野町今市1009-20

施設	名称	形状寸法	数量
建造物	ポンプ・電気室	CB造	1棟
	調整池	RC造	1池

**(9) 越路ヶ丘配水地** 所在地: 鳥取市鹿野町今市221-3

施設	名称	形状寸法	数量
配水施設	配水池	RC造 縦4.0m×横7.8m×有効水深2.4m 有効容量 74.8m <sup>3</sup>	1池

**(10) 勝谷浄水場** 所在地: 鳥取市鹿野町宮方155-2

水源地の種類と浄水処理の種類と施設能力: 深井戸、塩素消毒、155.8m<sup>3</sup>/d

施設	名称	形状寸法	数量
取水施設	取水井	SUS製 φ200mm 深さ20m	1井
建造物	薬注・ポンプ・電気室	RC造	1棟

**(11) 勝谷配水地** 所在地: 鳥取市鹿野町宮方331

施設	名称	形状寸法	数量
配水施設	配水池	RC造 縦2.96m×横4.06m×有効水深5.03m×2槽	1池 (2槽構造)
	HWL 75.0m	有効容量 120.8m <sup>3</sup>	

**(12) 河内上条浄水場** 所在地: 鳥取市鹿野町河内1714-8

水源地の種類と浄水処理の種類と施設能力: 浅井戸、塩素消毒、42.0m<sup>3</sup>/d

施設	名称	形状寸法	数量
取水施設	取水井	VP製 φ150mm 深さ31m	1井
建造物	薬注・ポンプ室		1棟

**(13) 河内上条配水地** 所在地: 鳥取市鹿野町河内1533

施設	名称	形状寸法	数量
配水施設	配水池	FRP製 縦6.0m×横4.5m×有効水深2.0m	1池
	HWL 282.7m	有効容量 54.0m <sup>3</sup>	

**(14) 河内下条水源** 所在地: 鳥取市鹿野町河内

水源地の種類と施設能力: 湧水、33.0m<sup>3</sup>/d

施設	名称	形状寸法	数量
取水施設		CB造 1.76m×0.8m×1.0m	1式

**(15) 河内下条浄水場** 所在地: 鳥取市鹿野町河内2809

浄水処理の種類と施設能力: 塩素消毒、33.0m<sup>3</sup>/d

施設	名称	形状寸法	数量
導水施設	原水槽	RC造 φ500mm×0.45m	1槽
配水施設	配水池	RC造 縦3.5m×横4.0m×有効水深2.88m	1池
	HWL 241.9m	有効容量 40.3m <sup>3</sup>	
建造物	薬注室	CB造 2.0m×1.2m	1棟

**(16) 矢原浄水場** 所在地:鳥取市鹿野町河内132-1

水源地の種類と浄水処理の種類と施設能力:伏流水、塩素消毒、22.0m<sup>3</sup>/d

施設	名称	形状寸法	数量
取水施設	取水井	VP製 φ100mm 深さ14.5m	1井
建造物	薬注室	CB造	1棟
	ポンプ・電気室	CB造	

**(17) 矢原配水地** 所在地:鳥取市鹿野町河内126

施設	名称	形状寸法	数量
配水施設	配水池 HWL 187.0m	RC造 縦3.65m×横3.65m×有効水深2.5m 有効容量 33.3m <sup>3</sup>	1池

**(18) 鹿野小畑水源地** 所在地:鳥取市鹿野町水谷

水源地の種類と施設能力:伏流水、21.0m<sup>3</sup>/d

施設	名称	形状寸法	数量
取水設備	集水埋管	SP製 φ100mm×8.25m 深さ4.0m	1式

**(19) 鹿野小畑浄水場** 所在地:鳥取市鹿野町水谷

浄水処理の種類と施設能力:塩素消毒、21.0m<sup>3</sup>/d

施設	名称	形状寸法	数量
配水施設	着水槽	CO管 φ600mm 有効水深1.2m	1池
	配水池 HWL 192.1m	RC造 縦4.0m×横4.0m×有効水深2.0m×2槽 有効容量 32.0m <sup>3</sup>	1池
建造物	薬注・電気室	CB造 1.7m×1.2m	1棟

**【青谷地域】水源・浄水場・ポンプ場・配水池****(1) 不動山水源地** 所在地:鳥取市青谷町田原谷286-6

水源の種類と施設能力:湧水、1,700m<sup>3</sup>/d

施設	名称	形状寸法	数量
取水施設	集水井	RC造 縦1.0m×横1.2m×有効水深2.0m	1井
	原水池 HWL 92.0m	RC造 縦5.95m×横3.15m×有効水深2.5m 有効容量 46.8m <sup>3</sup>	1池
建造物	管理棟	CB造 平屋建 10.4m <sup>2</sup>	1棟

**(2) 鳴滝水源** 所在地:鳥取市青谷町鳴滝130-3

水源の種類と施設能力:浅井戸、2,500m<sup>3</sup>/d

施設	名称	形状寸法	数量
取水施設	集水管	有孔ヒューム管 内径600mm×31.6m	1式
	取水井	RC造 内径3.0m×深さ6.0m	1井
建造物	管理棟	RC造 平屋建 20.7m <sup>2</sup>	1棟
	滅菌室	CB造 平屋建 6.5m <sup>2</sup>	1棟
	倉庫	木造 平屋建 10.2m <sup>2</sup>	1棟

**(3) 城山浄水場** 所在地:鳥取市青谷町亀尻572-9

浄水処理の種類と施設能力:膜ろ過、2,400m<sup>3</sup>/d

施設	名称	形状寸法	数量
浄水施設	原水槽 HWL 53.5m	RC造 縦1.5m×横2.8m×有効水深2.5m×2槽 有効容量 21.0m <sup>3</sup>	2槽
	浄水系膜ろ過装置	型式 : 内圧式中空糸UF膜 処理量 : 840m <sup>3</sup> /d/系列 膜面積 : 62m <sup>2</sup> /本×6本/ユニット×1ユニット/系列	3系列
	洗浄水槽 HWL 53.5m	RC造 縦1.0m×横2.0m×有効水深2.5m×2槽 有効容量 10.0m <sup>3</sup>	2槽
配水施設	配水池 HWL 56.34m	PCタンク 内径17.0m×有効水深6.7m 有効容量 1,500m <sup>3</sup>	1池
建造物	浄水棟	RC造 2階建 260.1m <sup>2</sup>	1棟



(4) 緑町増圧ポンプ場 所在地:鳥取市青谷町青谷2816-5先

施設	名称	形状寸法	数量
建造物	地下ピット	RC造 縦3.8m×横1.3m×高さ1.8m	1棟

(5) 青谷第2配水地ポンプ場 所在地:鳥取市青谷町青谷2642-2

施設	名称	形状寸法	数量
建造物	管理棟	RC造 平屋建 30.3㎡	1棟
	調整池	RC造 縦7.7m×横3.2m×有効水深1.3m 有効容量 32.0㎡	1池

(6) 青谷第2配水地 所在地:鳥取市青谷町青谷2597

施設	名称	形状寸法	数量
配水施設	配水池 HWL 56.88m	PCタンク 内径14.5m×有効水深4.9m 有効容量 800㎡	1池

(7) 青谷第3配水地ポンプ場 所在地:鳥取市青谷町青谷2480

施設	名称	形状寸法	数量
建造物	管理棟	CB造 平屋建 9.6㎡	1棟
	調整池	RC造 縦2.7m×横2.7m×有効水深1.8m 有効容量 13.1㎡	1池

(8) 青谷第3配水地 所在地:鳥取市青谷町青谷1373

施設	名称	形状寸法	数量
配水施設	配水池 HWL 98.0m	RC造 縦7.0m×横4.5m×有効水深2.5m×2槽 有効容量 157.5㎡	1池 (2槽構造)

(9) 夏泊配水地 所在地:鳥取市青谷町青谷2196

施設	名称	形状寸法	数量
配水施設	配水池 HWL 70.3m	RC造 縦5.0m×横4.0m×有効水深2.55m 有効容量 51.0㎡	1池

(10) 川積ポンプ場 所在地:鳥取市青谷町北河原358

施設	名称	形状寸法	数量
建造物	管理棟	CB造 平屋建 14.02㎡	1棟
	調整池	RC造 縦2.7m×横1.75m×有効水深0.8m 有効容量 3.7㎡	1池

(11) 絹見配水地 所在地:鳥取市青谷町青谷5041-3、5975-1

施設	名称	形状寸法	数量
配水施設	配水池 HWL 138.5m	RC造 縦4.5m×横3.0m×有効水深2.5m×2槽 有効容量 67.5㎡	1池 (2槽構造)

(12) 山田配水地ポンプ場 所在地:鳥取市青谷町山田114-2

施設	名称	形状寸法	数量
建造物	管理棟	CB造 平屋建 5.8㎡	1棟
	調整池	RC造 縦2.15m×横2.15m×有効水深1.6m 有効容量 7.3㎡	1池

(13) 山田配水地 所在地:鳥取市青谷町山田492

施設	名称	形状寸法	数量
配水施設	配水池 HWL 70.1m	RC造 縦4.0m×横2.5m×有効水深2.25m×2槽 有効容量 45.0㎡	1池 (2槽構造)

(14) 青谷小畑第1水源地 所在地:鳥取市青谷町小鷲谷1536-2

水源地の種類と施設能力:表流水、合流後に2水源自計356.4㎡/d

施設	名称	形状寸法	数量
取水施設	取水堰	RC造 上巾6.5m×高1m	1か所
	導水管	第1水源 ~合流槽 塩ビ管 内径75mm 長さ85m 内径50mm 長さ114m	199m



**(15) 青谷小畑第2水源地** 所在地:鳥取市青谷町小鷲谷1557-1  
 水源地の種類と施設能力:表流水、合流後に2水源合計356.4m<sup>3</sup>/d

施設	名称	形状寸法	数量
取水施設	取水堰	RC造 上巾6.5m	1か所
	濾過槽	RC造 縦3.4m×横1.2m×深さ2.35m	1槽
	集水管	VP 内径100mm×長さ3.0m	3本
	導水管	第2水源 ~ 浄水場 塩ビ管 内径75mm	1,819m

**(16) 青谷小畑浄水場** 所在地:鳥取市青谷町小畑972-1、合流槽;小畑字百草畑1023-4地先  
 浄水処理の種類と施設能力:急速ろ過、324.0m<sup>3</sup>/d

施設	名称	形状寸法	数量
取水施設	合流槽	RC造 縦2.0m×横1.0m×深さ1.0m 有効容量 2.0m <sup>3</sup>	1槽
浄水施設	着水井	RC造 縦3.85m×横1.0m×深さ3.7m	1井
	ポンプ槽	RC造 縦3.85m×横1.4m×有効水深2.3m 有効容量 12.3m <sup>3</sup>	1池
	前処理ろ過機	連続移動床砂ろ過機 M15SA型 鋼板製 内径1,400mm×高さ4,200mm	1基
	急速ろ過機	重力式RSV型 鋼板製 内径1,600mm×高さ4,500mm	2基
建造物	電気室	CB造 平屋建 15.6m <sup>2</sup>	1棟
	薬注室	CB造 平屋建 8.8m <sup>2</sup>	1棟
	ポンプ室	CB造 平屋建 12.2m <sup>2</sup>	1棟
	配水池	RC造 縦6.4m×横3.45m×有効水深3.0m×2槽 有効容量 132.4m <sup>3</sup>	1池 (2槽構造)
	HWL 193.0m		

**(17) 河原浄水場** 所在地:鳥取市青谷町河原594-2  
 水源の種類と浄水処理の種類と施設能力:深井戸、塩素消毒、173.6m<sup>3</sup>/d

施設	名称	形状寸法	数量
取水施設	取水井	SGP製 φ200mm 深さ27m	1井
建造物	管理棟	木造 平屋建 4.9m <sup>2</sup>	1棟

**(18) 河原配水地** 所在地:鳥取市青谷町河原452-2

施設	名称	形状寸法	数量
配水施設	配水池 HWL 98.5m	PCタンク 内径10.0m×有効水深5.1m 有効容量 400.0m <sup>3</sup>	1池

**(19) 桑原水源地** 所在地:鳥取市青谷町桑原395-2  
 水源地の種類と施設能力:表流水、314.6m<sup>3</sup>/d

施設	名称	形状寸法	数量
取水施設	取水堰	RC造 上巾6.2m×下巾5.0m×高2.3m	1か所
	集水桝	RC造	1池
	スクリーン	SUS製 φ100mm×長1.2m	2本
	導水管	VP φ75 減圧弁 φ75mm (RC造ピット)	1,000m 1台

**(20) 桑原浄水場** 所在地:鳥取市青谷町桑原481  
 浄水処理の種類と施設能力:緩速ろ過、286.0m<sup>3</sup>/d

施設	名称	形状寸法	数量
浄水施設	前処理施設	連続移動床砂ろ過方式 φ1400 H=4200mm	1基
	緩速ろ過池	2.8m×9.6m 80.64m <sup>2</sup>	3池
	配水池 HWL 185.3m	RC造 縦4.35m×横6.1m×有効水深2.05m×2槽 有効容量 108.7m <sup>3</sup>	1池 (2槽構造)
	配水流量計室	RC造 1.0m×2.2m×1.3m	1棟
建造物	緩速ろ過池上屋	軽量鉄骨造 104.67m <sup>2</sup>	1棟
	薬注・電気室	CB造 9.3m×4.0m	1棟

**(21) 楠根配水地** 所在地:鳥取市青谷町楠根160-2

施設	名称	形状寸法	数量
配水施設	配水池 HWL 96.85m	RC造 縦3.8m×横4.7m×有効水深2.4m×2槽 有効容量 85.7m <sup>3</sup>	1池 (2槽構造)

(22) 長和瀬浄水場 所在地: 鳥取市青谷町長和瀬224  
 水源地の種類と浄水処理の種類と施設能力: 深井戸、塩素消毒、216.0m<sup>3</sup>/d

施設	名称	形状寸法	数量
取水施設	取水井	SUS製 φ200 深さ50m	1井
	ポンプピット	RC造 1.5m×1.2m×1.2m	
建造物	薬注・電気室	CB造 4.0m×2.3m	1棟

(23) 長和瀬配水地 所在地: 鳥取市青谷町長和瀬940-2

施設	名称	形状寸法	数量
配水施設	配水池	RC造 縦5.0m×横6.9m×有効水深3.1m×2槽	1池 (2槽構造)
	HWL 48.1m	有効容量 213.9m <sup>3</sup>	
	配水流量計室	RC造 1.0m×1.1m×1.0m	1室

(24) 蔵内水源地 所在地: 鳥取市青谷町蔵内972  
 水源地の種類と施設能力: 湧水、120.1m<sup>3</sup>/d

施設	名称	形状寸法	数量
取水施設	集水桝	RC造 幅1.1m×高4.0m×1.5m(導水部)	1池
		RC造 幅1.5m×高2.5m×1.0m(集水部)	1池

(25) 蔵内浄水場 所在地: 鳥取市青谷町蔵内254  
 浄水処理の種類と施設能力: 急速ろ過、120.1m<sup>3</sup>/d

施設	名称	形状寸法	数量
浄水施設	原水槽	RC造 縦2.4m×横3.1m×有効水深1.3m 有効容量 9.6m <sup>3</sup>	1槽
	急速ろ過機	鋼板製 φ1100×H4.5m	1基
配水施設	配水池	RC造 縦2.5m×横8.0m×有効水深2.5m×2槽	1池 (2槽構造)
	HWL 66.5m	有効容量 100.0m <sup>3</sup>	
	配水流量計室	RC造 0.8m×1.7m×1.2m	1室
建造物	薬注・電気室	CB造 3.75m×2.15m	1棟
	管理室	CB造 3.7m×3.0m	1棟

(26) 八葉寺水源地 所在地: 鳥取市青谷町八葉寺432  
 水源地の種類と施設能力: 湧水、32.0m<sup>3</sup>/d

施設	名称	形状寸法	数量
取水施設	集水桝	RC造 コンクリート管 φ0.6m×H0.6m	1池
	減圧槽	RC造 コンクリート管 φ0.6m×H0.6m	1池
	導水管	PP φ30mm	1,000m

(27) 八葉寺浄水場 所在地: 鳥取市青谷町八葉寺373-2  
 浄水処理の種類と施設能力: 塩素消毒、32.0m<sup>3</sup>/d

施設	名称	形状寸法	数量
配水施設	配水池	RC造 縦5.0m×横4.5m×有効水深1.75m 有効容量 39.3m <sup>3</sup>	1池
建造物	薬注室	CB造 1.7m×1.6m	1棟

(28) 早牛水源地 所在地: 鳥取市青谷町早牛361-1  
 水源地の種類と施設能力: 表流水、172.6m<sup>3</sup>/d

施設	名称	形状寸法	数量
取水施設	取水堰	RC造 上巾0.4m×下巾0.7m×高1.2m×長3.5m	1池
		SUSスクリーン W300 H450	1基
	接合井	φ600	1基
	導水管	PP φ50	910m

(29) 早牛浄水場 所在地: 鳥取市青谷町早牛360-3  
 浄水処理の種類と施設能力: 急速ろ過、156.9m<sup>3</sup>/d

施設	名称	形状寸法	数量
浄水施設	急速ろ過機	鋼板製 φ1400×H4.5m	1基
配水施設	配水池	RC造 縦4.0m×横5.3m×有効水深3.3m×2槽	1池 (2槽構造)
	HWL 81.7m	有効容量 139.9m <sup>3</sup>	
建造物	薬注・電気室	CB造 5.10m×2.15m	1棟

**(30) 露谷水源地** 所在地:鳥取市青谷町露谷662-2水源地の種類と施設能力:湧水、11.0m<sup>3</sup>/d

施設	名称	形状寸法		数量
取水施設	集水桝 HWL 70.0m	RC造	縦1.0m×横1.0m×有効水深1.0m 有効容量 1.0m <sup>3</sup>	1池
	導水管	VP φ50		952m

**(31) 露谷浄水場** 所在地:鳥取市青谷町露谷607-3浄水処理の種類と施設能力:塩素消毒、11.0m<sup>3</sup>/d

施設	名称	形状寸法		数量
配水施設	配水池 HWL 62.0m	RC造	縦2.0m×横5.0m×有効水深2.0m×2槽 有効容量 40.0m <sup>3</sup>	1池 (2槽構造)
建造物	薬注室	CB造	1.85m×1.75m	1棟

### 3 管路延長

#### (1) 管種・口径別延長

(単位:m)

管種 口径(mm)	铸铁管	鋼管	塩化ビニル管	ポリエチレン管	ヒューム管	合計
20		100.5	7,870.3	2,108.6		10,079.4
25		516.2	20,270.4	17,572.8		38,359.4
30		477.9	19,639.5	11,267.7		31,385.1
40		769.2	28,674.4	10,981.9		40,425.5
50	2,044.8	4,088.1	94,355.6	81,574.5		182,063.0
65			829.7	179.1		1,008.8
75	89,219.7	3,034.5	176,308.4	7,891.2		276,453.8
100	334,705.9	5,684.5	187,809.5	3,117.7		531,317.6
125	2.0	589.7	5,524.4			6,116.1
150	224,494.9	7,749.8	104,898.2	2,349.7		339,492.6
200	113,317.7	2,854.6	48.7	150.8		116,371.8
250	52,763.9	1,218.6				53,982.5
300	34,737.0	956.7				35,693.7
350	36,303.7	781.0				37,084.7
400	14,761.6	781.2				15,542.8
450	7,344.2	129.0				7,473.2
500	4,108.4	129.1				4,237.5
600	16,029.2	6,259.0				22,288.2
700	1,853.3	155.4				2,008.7
800	1,669.3	378.0			44.5	2,091.8
900	739.6					739.6
1,000	302.0					302.0
1,100	5,576.7	96.1				5,672.8
1,200	364.2				311.1	675.3
合計	940,338.0	36,749.1	646,229.1	137,194.0	355.6	1,760,865.8

#### (2) 耐震化率

管路	管種	延長(m)	比率
耐震管路	ダクタイル铸铁管(耐震継手)	492,243.7	27.95%
	鋼管(溶接継手)	18,305.6	1.04%
	ステンレス管(耐震継手)	3,376.4	0.19%
	ポリエチレン管(高密度・熱融着継手)	43,198.5	2.45%
	小計	557,124.2	31.64%
非耐震管路	铸铁管	10,742.2	0.61%
	ダクタイル铸铁管(耐震継手以外)	437,352.1	24.84%
	鋼管(溶接継手以外)	15,067.1	0.86%
	塩化ビニル管	646,229.1	36.70%
	ポリエチレン管(高密度・熱融着継手以外)	93,995.5	5.34%
	ヒューム管	355.6	0.02%
	小計	1,203,741.6	68.36%
	合計	1,760,865.8	100.00%

#### 4 消火栓設置数

(単位:基)

区 分	年 度		
	令和2年度	令和3年度	令和4年度
設 置	71	90	81
撤 去	50	61	71
累 計	8,421	8,450	8,460

#### 5 給水件数

(単位:件)

年度・地域	口径 (mm)										合計
	13	20	25	40	50	75	100	150	200		
令和2年度	51,766	11,961	2,396	1,468	344	78	14	3	1	68,031	
統合前の 上水道給水区域	42,566	10,743	2,220	1,363	325	72	14	3	1	57,307	
統合前の 簡易水道給水区域	9,200	1,218	176	105	19	6				10,724	
令和3年度	51,951	12,024	2,396	1,479	345	78	14	3	1	68,291	
統合前の 上水道給水区域	42,790	10,791	2,221	1,376	326	72	14	3	1	57,594	
統合前の 簡易水道給水区域	9,161	1,233	175	103	19	6				10,697	
令和4年度	52,092	12,048	2,394	1,481	347	76	14	3	1	68,456	
統合前の 上水道給水区域	42,952	10,816	2,219	1,378	328	70	14	3	1	57,781	
統合前の 簡易水道給水区域	9,140	1,232	175	103	19	6				10,675	