

鳥取市水道局管布設設計基準

令和5年度版 頁番号	令和5年6月1日	令和6年度版 頁番号	令和6年4月1日
II 管布設工事編			
II 管布設工事編 2	<p>1.1.2 材 料</p> <p>1 本産業規格(JIS)、日本水道協会規格(JWWA)適合材料及び鳥取市水道局承認材料を使用する場合、「工事材料使用届」（鳥水標様式第10号）を監督員に提出するものとする。</p> <p>2 上記以外の特殊材料等を使用する場合、「工事材料使用承諾願」（鳥水標様式第11号）及び「使用材料一覧表」を監督員に提出し、監督員の承諾を得るものとする。</p> <p>3 管工事における管材料等の確認は、「使用材料集計一覧表」によるものとする。ただしコンクリート、アスファルト、管材料等以外の二次製品を出来形で確認できないものについては検査資料として材料伝票を求めるものとする。</p>	II 管布設工事編 2	<p>(変更)</p> <p>1 受注者は事前に「工事打合せ簿(承諾)」（鳥水標様式第25号）及び「使用材料一覧表」（鳥水標様式第10号）を監督員に提出し、監督員の承諾を得たうえで材料を使用すること。</p> <p>2 日本産業規格(JIS)適合材料、日本水道協会規格(JWWA)適合材料、鳥取県事前承諾材料及び鳥取市水道局承認材料においては、JIS番号、JWWA番号、鳥取県事前承諾番号又は鳥取市水道局承認番号を「使用材料一覧表」に記載すること。</p> <p>3 2以外の材料については、製品カタログ等を「使用材料一覧表」に添付すること。</p>
II 管布設工事編 3	<p>1.1.4 管路土工</p> <p>2 受注者は、埋め戻しに当たっては、次により施工すること。</p>	II 管布設工事編 3	<p>2 受注者は、埋め戻しに当たっては、次により施工すること。</p> <p>(追加)</p> <p>(5) 構造物の下越し箇所等の埋戻しは、砂埋戻し、水締め等適切な処置を行うこと。</p>
II 管布設工事編 8	<p>1.1.1.2 管せん孔工</p> <p>3 割丁字管の取り付けは、原則として水平とし、移動しないように堅固に取付けなければならない。</p> <p>4 穿孔は、既設管に割丁字管及び必要な仕切弁を基礎上に受け台を設けて設置し、所定の水圧試験を行い、漏水のないことを確認してから行うこと。</p> <p>5 穿孔機の取り付けに当たっては、支持台を適切に設置し、割丁字管に余分な応力を与えないようにすること。</p>	II 管布設工事編 8	<p>(文字変更)</p> <p>3 割T字管の取り付けは、原則として水平とし、移動しないように堅固に取付けなければならない。</p> <p>4 穿孔は、既設管に割T字管及び必要な仕切弁を基礎上に受け台を設けて設置し、所定の水圧試験を行い、漏水のないことを確認してから行うこと。</p> <p>5 穿孔機の取り付けに当たっては、支持台を適切に設置し、割T字管に余分な応力を与えないようにすること。</p>

鳥取市水道局管布設計基準

令和5年度版 頁番号	令和5年6月1日	令和6年度版 頁番号	令和6年4月1日
---------------	----------	---------------	----------

付録

付録 54	付-1 水道工事施工管理基準 品質管理基準 / 表-2 品質管理基準項目 <table border="1" style="width: 100%; border-collapse: collapse; margin-top: 10px;"> <thead> <tr> <th style="width: 5%;">工種</th> <th style="width: 10%;">試験項目</th> <th style="width: 10%;">試験方法</th> <th style="width: 10%;">規格値</th> <th style="width: 15%;">試験基準</th> <th style="width: 10%;">適用</th> </tr> </thead> <tbody> <tr> <td>管布設工</td> <td>管路 (ダクタイル 鋳鉄管)</td> <td>管内に充水し 所定の水圧を 負荷</td> <td>管路に異常がな く、急激な圧力 低下 (初期水圧 の30%以上) が 生じないこと</td> <td>配管終了後 ※ただし監督員の指示により 省略することができる</td> <td>当該管路の静水圧や水 撃圧を考慮した適切な 圧力を負荷し、原則30 分間以上保持</td> </tr> </tbody> </table>	工種	試験項目	試験方法	規格値	試験基準	適用	管布設工	管路 (ダクタイル 鋳鉄管)	管内に充水し 所定の水圧を 負荷	管路に異常がな く、急激な圧力 低下 (初期水圧 の30%以上) が 生じないこと	配管終了後 ※ただし監督員の指示により 省略することができる	当該管路の静水圧や水 撃圧を考慮した適切な 圧力を負荷し、原則30 分間以上保持	54	(変更) <table border="1" style="width: 100%; border-collapse: collapse; margin-top: 10px;"> <thead> <tr> <th style="width: 5%;">工種</th> <th style="width: 10%;">試験項目</th> <th style="width: 10%;">試験方法</th> <th style="width: 10%;">規格値</th> <th style="width: 15%;">試験基準</th> <th style="width: 10%;">適用</th> </tr> </thead> <tbody> <tr> <td>管布設工</td> <td>管路 (ダクタイル 鋳鉄管)</td> <td>管内に充水し 所定の水圧を 負荷</td> <td>管路に異常がな く、急激な圧力 低下 (初期水圧 の30%以上) が 生じないこと</td> <td>配管終了後 ※ただし監督員の指示により 省略することができる</td> <td>試験水圧は、配水管 0.75Mpa、送水管 1.0Mpaとし、30分間以 上保持</td> </tr> </tbody> </table>	工種	試験項目	試験方法	規格値	試験基準	適用	管布設工	管路 (ダクタイル 鋳鉄管)	管内に充水し 所定の水圧を 負荷	管路に異常がな く、急激な圧力 低下 (初期水圧 の30%以上) が 生じないこと	配管終了後 ※ただし監督員の指示により 省略することができる	試験水圧は、配水管 0.75Mpa、送水管 1.0Mpaとし、30分間以 上保持
工種	試験項目	試験方法	規格値	試験基準	適用																						
管布設工	管路 (ダクタイル 鋳鉄管)	管内に充水し 所定の水圧を 負荷	管路に異常がな く、急激な圧力 低下 (初期水圧 の30%以上) が 生じないこと	配管終了後 ※ただし監督員の指示により 省略することができる	当該管路の静水圧や水 撃圧を考慮した適切な 圧力を負荷し、原則30 分間以上保持																						
工種	試験項目	試験方法	規格値	試験基準	適用																						
管布設工	管路 (ダクタイル 鋳鉄管)	管内に充水し 所定の水圧を 負荷	管路に異常がな く、急激な圧力 低下 (初期水圧 の30%以上) が 生じないこと	配管終了後 ※ただし監督員の指示により 省略することができる	試験水圧は、配水管 0.75Mpa、送水管 1.0Mpaとし、30分間以 上保持																						

付録 58	付-2 工事記録写真撮影要領 3 工事写真の分類 工事写真は次のように分類する。 <div style="margin-left: 40px;"> <pre> graph TD A[工事写真] --- B[着工前・完成] A --- C[施工状況] A --- D[材料検収・保管状況] A --- E[安全管理] A --- F[その他] </pre> </div>	58	(変更) 3 工事写真の分類 工事写真は次のように分類する。 <div style="margin-left: 40px;"> <pre> graph TD A[工事写真] --- B[着工前・完成] A --- C[使用材料] A --- D[施工状況] A --- E[配管状況] A --- F[出来形管理] A --- G[品質管理] A --- H[その他] </pre> </div>
---------------------	---	-----------	---

付録 60	<table border="1" style="width: 100%; border-collapse: collapse; margin-top: 10px;"> <thead> <tr> <th style="width: 5%;"></th> <th style="width: 35%;">写真項目</th> <th style="width: 60%;">備考</th> </tr> </thead> <tbody> <tr> <td>①</td> <td>着工前・完成後</td> <td>測点順にまとめること (起点～終点)</td> </tr> <tr> <td>②</td> <td>材料検収・管理状況</td> <td></td> </tr> <tr> <td>③</td> <td>施工状況・配管状況・出来形管理</td> <td>測点順 (測点からの距離ごと) にまとめること 同一箇所ですら工事写真が重複する場合は施工順 にまとめること 給水管は配水管の後にまとめること (注) 本舗装は別途測点順にまとめてもよい</td> </tr> <tr> <td>④</td> <td>品質管理 (測定・試験状況)</td> <td></td> </tr> <tr> <td>⑤</td> <td>その他 (公害対策・災害等・安全管理)</td> <td></td> </tr> </tbody> </table>		写真項目	備考	①	着工前・完成後	測点順にまとめること (起点～終点)	②	材料検収・管理状況		③	施工状況・配管状況・出来形管理	測点順 (測点からの距離ごと) にまとめること 同一箇所ですら工事写真が重複する場合は施工順 にまとめること 給水管は配水管の後にまとめること (注) 本舗装は別途測点順にまとめてもよい	④	品質管理 (測定・試験状況)		⑤	その他 (公害対策・災害等・安全管理)		60	(変更) <table border="1" style="width: 100%; border-collapse: collapse; margin-top: 10px;"> <thead> <tr> <th style="width: 5%;"></th> <th style="width: 35%;">写真項目</th> <th style="width: 60%;">備考</th> </tr> </thead> <tbody> <tr> <td>①</td> <td>着工前・完成後</td> <td>測点順にまとめること (起点～終点)</td> </tr> <tr> <td>②</td> <td>使用材料</td> <td>材料検収・保管状況</td> </tr> <tr> <td>③</td> <td>施工状況・配管状況・出来形管理</td> <td>測点順 (測点からの距離ごと) にまとめること 同一箇所ですら工事写真が重複する場合は施工順 にまとめること 給水管は配水管の後にまとめること (注) 本舗装は別途測点順にまとめてもよい</td> </tr> <tr> <td>④</td> <td>品質管理 (測定・試験状況)</td> <td></td> </tr> <tr> <td>⑤</td> <td>その他 (公害対策・災害等・安全管理)</td> <td></td> </tr> </tbody> </table>		写真項目	備考	①	着工前・完成後	測点順にまとめること (起点～終点)	②	使用材料	材料検収・保管状況	③	施工状況・配管状況・出来形管理	測点順 (測点からの距離ごと) にまとめること 同一箇所ですら工事写真が重複する場合は施工順 にまとめること 給水管は配水管の後にまとめること (注) 本舗装は別途測点順にまとめてもよい	④	品質管理 (測定・試験状況)		⑤	その他 (公害対策・災害等・安全管理)	
	写真項目	備考																																					
①	着工前・完成後	測点順にまとめること (起点～終点)																																					
②	材料検収・管理状況																																						
③	施工状況・配管状況・出来形管理	測点順 (測点からの距離ごと) にまとめること 同一箇所ですら工事写真が重複する場合は施工順 にまとめること 給水管は配水管の後にまとめること (注) 本舗装は別途測点順にまとめてもよい																																					
④	品質管理 (測定・試験状況)																																						
⑤	その他 (公害対策・災害等・安全管理)																																						
	写真項目	備考																																					
①	着工前・完成後	測点順にまとめること (起点～終点)																																					
②	使用材料	材料検収・保管状況																																					
③	施工状況・配管状況・出来形管理	測点順 (測点からの距離ごと) にまとめること 同一箇所ですら工事写真が重複する場合は施工順 にまとめること 給水管は配水管の後にまとめること (注) 本舗装は別途測点順にまとめてもよい																																					
④	品質管理 (測定・試験状況)																																						
⑤	その他 (公害対策・災害等・安全管理)																																						

鳥取市水道局管布設計基準

令和5年度版 頁番号	令和5年6月1日	令和6年度版 頁番号	令和6年4月1日																																																																																																																																																																																																																																																																																																																																																																												
付録	付-2 工事記録写真撮影要領 撮影箇所一覧表	付録	(変更)																																																																																																																																																																																																																																																																																																																																																																												
61	撮影箇所一覧表	61	撮影箇所一覧表																																																																																																																																																																																																																																																																																																																																																																												
	<table border="1" style="width: 100%; border-collapse: collapse;"> <thead> <tr> <th>区分</th> <th>撮影項目</th> <th>撮影頻度[時期]</th> <th>摘要</th> </tr> </thead> <tbody> <tr> <td rowspan="2">着工前・完成</td> <td>着工前</td> <td>測点毎</td> <td>測点毎</td> </tr> <tr> <td>完成</td> <td>測点毎</td> <td>測点毎</td> </tr> <tr> <td rowspan="15">施工状況</td> <td rowspan="5">土工</td> <td>目地切断</td> <td>測点毎</td> <td>箱尺・テープ等をあてる。</td> </tr> <tr> <td>舗装版取り壊し状況(厚さ確認)</td> <td>測点毎</td> <td>箱尺・テープ等をあてる。</td> </tr> <tr> <td>掘削状況(機械又は人力)</td> <td>測点毎</td> <td>箱尺・テープ等をあてる。</td> </tr> <tr> <td>掘削深さ及び幅</td> <td>測点毎</td> <td>箱尺・テープ等をあてる。</td> </tr> <tr> <td>土留め工の状況</td> <td>実施箇所</td> <td></td> </tr> <tr> <td rowspan="5">布設工</td> <td>管の吊込み状況</td> <td>測点毎</td> <td></td> </tr> <tr> <td>土盛り及び布設位置(官民境界からの距離)</td> <td>測点毎・配管変化点毎</td> <td>箱尺・テープ等をあてる。</td> </tr> <tr> <td>管明示テープの状況</td> <td>測点毎</td> <td></td> </tr> <tr> <td>ポリエチレンスリーブ被覆状況</td> <td>測点毎</td> <td></td> </tr> <tr> <td>管の接合状況(継手チェック)</td> <td>口径・管種毎</td> <td></td> </tr> <tr> <td rowspan="5">切管</td> <td>仕切弁・湧水後のポリエチレンスリーブ被覆状況</td> <td>実施箇所</td> <td></td> </tr> <tr> <td>BOX設置状況(基礎砕石を含む)</td> <td>実施箇所</td> <td>箱尺・テープ等をあてる。</td> </tr> <tr> <td>既設管との連絡配管状況(ポリスリーブ被覆前)</td> <td>実施箇所</td> <td>箱尺・テープ等をあてる。</td> </tr> <tr> <td>切管の寸法確認</td> <td>実施箇所</td> <td>箱尺・テープ等をあてる。</td> </tr> <tr> <td>挿し口加工状況(チェックゲージによる溝深さ及び現場から溝までの距離の確認、バリ取り)</td> <td>実施箇所</td> <td></td> </tr> <tr> <td rowspan="5">給水管切替工</td> <td>分水栓取付け</td> <td>実施箇所</td> <td></td> </tr> <tr> <td>削孔後の処置(鉄粉除去状況)</td> <td>実施箇所</td> <td></td> </tr> <tr> <td>コア挿入</td> <td>実施箇所</td> <td></td> </tr> <tr> <td>防食フィルムの被覆状況</td> <td>実施箇所</td> <td></td> </tr> <tr> <td>給水管の布設状況</td> <td>実施箇所</td> <td>箱尺・テープ等をあてる。</td> </tr> <tr> <td rowspan="3">埋戻し工</td> <td>埋戻し状況、転圧状況、各層の厚さ</td> <td>測点毎</td> <td>箱尺・テープ等をあてる。</td> </tr> <tr> <td>埋設シート状況</td> <td>測点毎</td> <td></td> </tr> <tr> <td>現場密度試験状況</td> <td>1箇所</td> <td></td> </tr> <tr> <td rowspan="2">路盤工</td> <td>転圧状況・敷均し厚</td> <td>測点毎</td> <td>箱尺・テープ等をあてる。</td> </tr> <tr> <td>現場密度試験状況</td> <td>上層・下層1箇所</td> <td></td> </tr> <tr> <td rowspan="2">仮舗装工</td> <td>転圧状況・敷均し厚・復旧後の状況</td> <td>測点毎</td> <td>箱尺・テープ等をあてる。</td> </tr> <tr> <td>影響目地</td> <td>測点毎</td> <td>箱尺・テープ等をあてる。</td> </tr> <tr> <td rowspan="2">すき取り工</td> <td>施工状況・すき取り厚</td> <td>測点毎</td> <td>箱尺・テープ等をあてる。</td> </tr> <tr> <td>施工状況(乳剤散布・温度管理・転圧)</td> <td>測点毎</td> <td>測点毎</td> </tr> <tr> <td rowspan="2">本舗装工</td> <td>仕上り厚(コア採取状況・コア厚さ)</td> <td>1箇所</td> <td></td> </tr> <tr> <td>区画線・路面標示</td> <td>実施箇所</td> <td></td> </tr> <tr> <td rowspan="2">撤去</td> <td>既設管撤去状況</td> <td>実施箇所</td> <td></td> </tr> <tr> <td>モルタル充填(形式撤去)</td> <td>実施箇所</td> <td></td> </tr> <tr> <td rowspan="2">管保護</td> <td>配筋間隔・型枠設置状況</td> <td>実施箇所</td> <td>箱尺・テープ等をあてる。</td> </tr> <tr> <td>形状・寸法・コンクリート打設状況</td> <td>実施箇所</td> <td>箱尺・テープ等をあてる。</td> </tr> <tr> <td rowspan="2">溶接</td> <td>鋼材防護、特殊押輪等の取付け状況</td> <td>実施箇所</td> <td></td> </tr> <tr> <td>溶接部の検査状況</td> <td>実施箇所</td> <td></td> </tr> <tr> <td rowspan="4">安全管理</td> <td rowspan="4">安全管理</td> <td>各種標識類の設置状況</td> <td>実施箇所</td> </tr> <tr> <td>各種保安施設の設置状況</td> <td>実施箇所</td> </tr> <tr> <td>保安要員等交通整理状況</td> <td>実施箇所</td> </tr> <tr> <td>安全訓練の実施状況</td> <td>実施箇所</td> </tr> <tr> <td rowspan="12">その他</td> <td rowspan="2">残土処理</td> <td>残土搬出状況、残土処分状況</td> <td>実施箇所</td> </tr> <tr> <td>洗管状況</td> <td>実施箇所</td> </tr> <tr> <td rowspan="2">水圧試験</td> <td>試験状況(開始及び終了時)</td> <td>実施箇所</td> <td>水圧計・時計を並列し撮影する。</td> </tr> <tr> <td>段階確認</td> <td>確認・立金実施状況</td> <td>実施箇所</td> </tr> <tr> <td rowspan="2">その他埋設物</td> <td>他埋設物・支障物件の位置・処理状況</td> <td>施工箇所</td> <td>箱尺・テープ等をあてる。</td> </tr> <tr> <td>対策状況</td> <td>施工箇所</td> <td>箱尺・テープ等をあてる。</td> </tr> <tr> <td rowspan="2">現場環境の整備</td> <td>仮設トイレ・作業員休憩所設置状況</td> <td>実施箇所毎</td> <td></td> </tr> <tr> <td>災害及び事故</td> <td>災害その都度</td> <td></td> </tr> <tr> <td rowspan="2">補償関係</td> <td>被害又は損害状況</td> <td>その都度</td> <td></td> </tr> <tr> <td>被害又は損害状況等</td> <td>その都度</td> <td></td> </tr> </tbody> </table>	区分	撮影項目	撮影頻度[時期]	摘要	着工前・完成	着工前	測点毎	測点毎	完成	測点毎	測点毎	施工状況	土工	目地切断	測点毎	箱尺・テープ等をあてる。	舗装版取り壊し状況(厚さ確認)	測点毎	箱尺・テープ等をあてる。	掘削状況(機械又は人力)	測点毎	箱尺・テープ等をあてる。	掘削深さ及び幅	測点毎	箱尺・テープ等をあてる。	土留め工の状況	実施箇所		布設工	管の吊込み状況	測点毎		土盛り及び布設位置(官民境界からの距離)	測点毎・配管変化点毎	箱尺・テープ等をあてる。	管明示テープの状況	測点毎		ポリエチレンスリーブ被覆状況	測点毎		管の接合状況(継手チェック)	口径・管種毎		切管	仕切弁・湧水後のポリエチレンスリーブ被覆状況	実施箇所		BOX設置状況(基礎砕石を含む)	実施箇所	箱尺・テープ等をあてる。	既設管との連絡配管状況(ポリスリーブ被覆前)	実施箇所	箱尺・テープ等をあてる。	切管の寸法確認	実施箇所	箱尺・テープ等をあてる。	挿し口加工状況(チェックゲージによる溝深さ及び現場から溝までの距離の確認、バリ取り)	実施箇所		給水管切替工	分水栓取付け	実施箇所		削孔後の処置(鉄粉除去状況)	実施箇所		コア挿入	実施箇所		防食フィルムの被覆状況	実施箇所		給水管の布設状況	実施箇所	箱尺・テープ等をあてる。	埋戻し工	埋戻し状況、転圧状況、各層の厚さ	測点毎	箱尺・テープ等をあてる。	埋設シート状況	測点毎		現場密度試験状況	1箇所		路盤工	転圧状況・敷均し厚	測点毎	箱尺・テープ等をあてる。	現場密度試験状況	上層・下層1箇所		仮舗装工	転圧状況・敷均し厚・復旧後の状況	測点毎	箱尺・テープ等をあてる。	影響目地	測点毎	箱尺・テープ等をあてる。	すき取り工	施工状況・すき取り厚	測点毎	箱尺・テープ等をあてる。	施工状況(乳剤散布・温度管理・転圧)	測点毎	測点毎	本舗装工	仕上り厚(コア採取状況・コア厚さ)	1箇所		区画線・路面標示	実施箇所		撤去	既設管撤去状況	実施箇所		モルタル充填(形式撤去)	実施箇所		管保護	配筋間隔・型枠設置状況	実施箇所	箱尺・テープ等をあてる。	形状・寸法・コンクリート打設状況	実施箇所	箱尺・テープ等をあてる。	溶接	鋼材防護、特殊押輪等の取付け状況	実施箇所		溶接部の検査状況	実施箇所		安全管理	安全管理	各種標識類の設置状況	実施箇所	各種保安施設の設置状況	実施箇所	保安要員等交通整理状況	実施箇所	安全訓練の実施状況	実施箇所	その他	残土処理	残土搬出状況、残土処分状況	実施箇所	洗管状況	実施箇所	水圧試験	試験状況(開始及び終了時)	実施箇所	水圧計・時計を並列し撮影する。	段階確認	確認・立金実施状況	実施箇所	その他埋設物	他埋設物・支障物件の位置・処理状況	施工箇所	箱尺・テープ等をあてる。	対策状況	施工箇所	箱尺・テープ等をあてる。	現場環境の整備	仮設トイレ・作業員休憩所設置状況	実施箇所毎		災害及び事故	災害その都度		補償関係	被害又は損害状況	その都度		被害又は損害状況等	その都度			<table border="1" style="width: 100%; border-collapse: collapse;"> <thead> <tr> <th>区分</th> <th>撮影箇所</th> <th>撮影頻度[時期]</th> <th>摘要</th> </tr> </thead> <tbody> <tr> <td rowspan="2">着工前・完成</td> <td>着工前</td> <td>測点毎</td> <td>測点毎</td> </tr> <tr> <td>完成</td> <td>測点毎</td> <td>測点毎</td> </tr> <tr> <td rowspan="15">施工状況</td> <td rowspan="2">使用材料</td> <td>材料検収・保管状況</td> <td>実施箇所</td> <td>箱尺・テープ等をあてる。</td> </tr> <tr> <td>施工状況全体</td> <td>等吊り込み状況(規制等の施工状況全管を撮影する)</td> <td>測点毎</td> <td>異状不審</td> </tr> <tr> <td rowspan="5">土工</td> <td>図面との不一致</td> <td>図面と現地との不一致の写真</td> <td>必要に応じて</td> <td>工事打合簿に添付する。</td> </tr> <tr> <td>目地切断</td> <td>測点毎</td> <td>箱尺・テープ等をあてる。</td> </tr> <tr> <td>舗装版取り壊し状況(厚さ確認)</td> <td>測点毎</td> <td>箱尺・テープ等をあてる。</td> </tr> <tr> <td>掘削状況(機械又は人力)</td> <td>測点毎</td> <td>箱尺・テープ等をあてる。</td> </tr> <tr> <td>掘削深さ及び幅</td> <td>測点毎</td> <td>箱尺・テープ等をあてる。</td> </tr> <tr> <td rowspan="5">布設工</td> <td>土留め工の状況</td> <td>実施箇所</td> <td></td> </tr> <tr> <td>管の吊込み状況</td> <td>測点毎</td> <td></td> </tr> <tr> <td>土盛り及び布設位置(官民境界からの距離)</td> <td>測点毎</td> <td>箱尺・テープ等をあてる。</td> </tr> <tr> <td>管明示テープの状況</td> <td>測点毎</td> <td></td> </tr> <tr> <td>ポリエチレンスリーブ被覆状況</td> <td>測点毎</td> <td></td> </tr> <tr> <td rowspan="5">切管</td> <td>管の接合状況(継手チェック)</td> <td>口径・管種毎</td> <td></td> </tr> <tr> <td>仕切弁・湧水後のポリエチレンスリーブ被覆状況</td> <td>実施箇所</td> <td></td> </tr> <tr> <td>BOX設置状況(基礎砕石を含む)</td> <td>実施箇所</td> <td>箱尺・テープ等をあてる。</td> </tr> <tr> <td>既設管との連絡配管状況(ポリスリーブ被覆前)</td> <td>実施箇所</td> <td>箱尺・テープ等をあてる。</td> </tr> <tr> <td>切管の寸法確認</td> <td>実施箇所</td> <td>箱尺・テープ等をあてる。</td> </tr> <tr> <td rowspan="5">給水管切替工</td> <td>挿し口加工状況(チェックゲージによる溝深さ及び現場から溝までの距離の確認、バリ取り)</td> <td>実施箇所</td> <td></td> </tr> <tr> <td>分水栓取付け</td> <td>実施箇所</td> <td></td> </tr> <tr> <td>削孔後の処置(鉄粉除去状況)</td> <td>実施箇所</td> <td></td> </tr> <tr> <td>コア挿入</td> <td>実施箇所</td> <td></td> </tr> <tr> <td>防食フィルムの被覆状況</td> <td>実施箇所</td> <td></td> </tr> <tr> <td rowspan="2">埋戻し工</td> <td>埋戻し状況、転圧状況、各層の厚さ</td> <td>測点毎、転圧等(給水管布設10ヶ所毎に1ヶ所、10ヶ所以下は1ヶ所)</td> <td>箱尺・テープ等をあてる。</td> </tr> <tr> <td>埋設シート状況</td> <td>測点毎</td> <td></td> </tr> <tr> <td rowspan="2">路盤工</td> <td>転圧状況・敷均し厚</td> <td>測点毎、転圧等(給水管布設10ヶ所毎に1ヶ所、10ヶ所以下は1ヶ所)</td> <td>箱尺・テープ等をあてる。</td> </tr> <tr> <td>現場密度試験状況</td> <td>1箇所</td> <td></td> </tr> <tr> <td rowspan="2">仮舗装工</td> <td>転圧状況・敷均し厚・復旧後の状況</td> <td>測点毎</td> <td>箱尺・テープ等をあてる。</td> </tr> <tr> <td>影響目地</td> <td>測点毎</td> <td>箱尺・テープ等をあてる。</td> </tr> <tr> <td rowspan="2">すき取り工</td> <td>施工状況・すき取り厚</td> <td>測点毎</td> <td>箱尺・テープ等をあてる。</td> </tr> <tr> <td>施工状況(乳剤散布・温度管理・転圧)</td> <td>測点毎</td> <td>測点毎</td> </tr> <tr> <td rowspan="2">本舗装工</td> <td>仕上り厚(コア採取状況・コア厚さ)</td> <td>1箇所</td> <td></td> </tr> <tr> <td>区画線・路面標示</td> <td>実施箇所</td> <td></td> </tr> <tr> <td rowspan="2">撤去</td> <td>既設管撤去状況</td> <td>実施箇所</td> <td></td> </tr> <tr> <td>モルタル充填(形式撤去)</td> <td>実施箇所</td> <td></td> </tr> <tr> <td rowspan="2">管保護</td> <td>配筋間隔・型枠設置状況</td> <td>実施箇所</td> <td>箱尺・テープ等をあてる。</td> </tr> <tr> <td>形状・寸法・コンクリート打設状況</td> <td>実施箇所</td> <td>箱尺・テープ等をあてる。</td> </tr> <tr> <td rowspan="2">溶接</td> <td>鋼材防護、特殊押輪等の取付け状況</td> <td>実施箇所</td> <td></td> </tr> <tr> <td>溶接部の検査状況</td> <td>実施箇所</td> <td></td> </tr> <tr> <td rowspan="4">安全管理</td> <td rowspan="4">安全管理</td> <td>各種標識類の設置状況</td> <td>実施箇所</td> </tr> <tr> <td>各種保安施設の設置状況</td> <td>実施箇所</td> </tr> <tr> <td>保安要員等交通整理状況</td> <td>実施箇所</td> </tr> <tr> <td>安全訓練の実施状況</td> <td>実施箇所</td> </tr> <tr> <td rowspan="12">その他</td> <td rowspan="2">残土処理</td> <td>残土搬出状況、残土処分状況</td> <td>実施箇所</td> </tr> <tr> <td>洗管状況</td> <td>実施箇所</td> </tr> <tr> <td rowspan="2">水圧試験</td> <td>試験状況(開始及び終了時)</td> <td>実施箇所</td> <td>水圧計・時計を並列し撮影する。</td> </tr> <tr> <td>段階確認</td> <td>確認・立金実施状況</td> <td>実施箇所</td> </tr> <tr> <td rowspan="2">その他埋設物</td> <td>他埋設物・支障物件の位置・処理状況</td> <td>施工箇所</td> <td>箱尺・テープ等をあてる。</td> </tr> <tr> <td>対策状況</td> <td>施工箇所</td> <td>箱尺・テープ等をあてる。</td> </tr> <tr> <td rowspan="2">現場環境の整備</td> <td>仮設トイレ・作業員休憩所設置状況</td> <td>実施箇所毎</td> <td></td> </tr> <tr> <td>災害及び事故</td> <td>災害その都度</td> <td></td> </tr> <tr> <td rowspan="2">補償関係</td> <td>被害又は損害状況</td> <td>その都度</td> <td></td> </tr> <tr> <td>被害又は損害状況等</td> <td>その都度</td> <td></td> </tr> </tbody> </table>	区分	撮影箇所	撮影頻度[時期]	摘要	着工前・完成	着工前	測点毎	測点毎	完成	測点毎	測点毎	施工状況	使用材料	材料検収・保管状況	実施箇所	箱尺・テープ等をあてる。	施工状況全体	等吊り込み状況(規制等の施工状況全管を撮影する)	測点毎	異状不審	土工	図面との不一致	図面と現地との不一致の写真	必要に応じて	工事打合簿に添付する。	目地切断	測点毎	箱尺・テープ等をあてる。	舗装版取り壊し状況(厚さ確認)	測点毎	箱尺・テープ等をあてる。	掘削状況(機械又は人力)	測点毎	箱尺・テープ等をあてる。	掘削深さ及び幅	測点毎	箱尺・テープ等をあてる。	布設工	土留め工の状況	実施箇所		管の吊込み状況	測点毎		土盛り及び布設位置(官民境界からの距離)	測点毎	箱尺・テープ等をあてる。	管明示テープの状況	測点毎		ポリエチレンスリーブ被覆状況	測点毎		切管	管の接合状況(継手チェック)	口径・管種毎		仕切弁・湧水後のポリエチレンスリーブ被覆状況	実施箇所		BOX設置状況(基礎砕石を含む)	実施箇所	箱尺・テープ等をあてる。	既設管との連絡配管状況(ポリスリーブ被覆前)	実施箇所	箱尺・テープ等をあてる。	切管の寸法確認	実施箇所	箱尺・テープ等をあてる。	給水管切替工	挿し口加工状況(チェックゲージによる溝深さ及び現場から溝までの距離の確認、バリ取り)	実施箇所		分水栓取付け	実施箇所		削孔後の処置(鉄粉除去状況)	実施箇所		コア挿入	実施箇所		防食フィルムの被覆状況	実施箇所		埋戻し工	埋戻し状況、転圧状況、各層の厚さ	測点毎、転圧等(給水管布設10ヶ所毎に1ヶ所、10ヶ所以下は1ヶ所)	箱尺・テープ等をあてる。	埋設シート状況	測点毎		路盤工	転圧状況・敷均し厚	測点毎、転圧等(給水管布設10ヶ所毎に1ヶ所、10ヶ所以下は1ヶ所)	箱尺・テープ等をあてる。	現場密度試験状況	1箇所		仮舗装工	転圧状況・敷均し厚・復旧後の状況	測点毎	箱尺・テープ等をあてる。	影響目地	測点毎	箱尺・テープ等をあてる。	すき取り工	施工状況・すき取り厚	測点毎	箱尺・テープ等をあてる。	施工状況(乳剤散布・温度管理・転圧)	測点毎	測点毎	本舗装工	仕上り厚(コア採取状況・コア厚さ)	1箇所		区画線・路面標示	実施箇所		撤去	既設管撤去状況	実施箇所		モルタル充填(形式撤去)	実施箇所		管保護	配筋間隔・型枠設置状況	実施箇所	箱尺・テープ等をあてる。	形状・寸法・コンクリート打設状況	実施箇所	箱尺・テープ等をあてる。	溶接	鋼材防護、特殊押輪等の取付け状況	実施箇所		溶接部の検査状況	実施箇所		安全管理	安全管理	各種標識類の設置状況	実施箇所	各種保安施設の設置状況	実施箇所	保安要員等交通整理状況	実施箇所	安全訓練の実施状況	実施箇所	その他	残土処理	残土搬出状況、残土処分状況	実施箇所	洗管状況	実施箇所	水圧試験	試験状況(開始及び終了時)	実施箇所	水圧計・時計を並列し撮影する。	段階確認	確認・立金実施状況	実施箇所	その他埋設物	他埋設物・支障物件の位置・処理状況	施工箇所	箱尺・テープ等をあてる。	対策状況	施工箇所	箱尺・テープ等をあてる。	現場環境の整備	仮設トイレ・作業員休憩所設置状況	実施箇所毎		災害及び事故	災害その都度		補償関係	被害又は損害状況	その都度		被害又は損害状況等	その都度	
区分	撮影項目	撮影頻度[時期]	摘要																																																																																																																																																																																																																																																																																																																																																																												
着工前・完成	着工前	測点毎	測点毎																																																																																																																																																																																																																																																																																																																																																																												
	完成	測点毎	測点毎																																																																																																																																																																																																																																																																																																																																																																												
施工状況	土工	目地切断	測点毎	箱尺・テープ等をあてる。																																																																																																																																																																																																																																																																																																																																																																											
		舗装版取り壊し状況(厚さ確認)	測点毎	箱尺・テープ等をあてる。																																																																																																																																																																																																																																																																																																																																																																											
		掘削状況(機械又は人力)	測点毎	箱尺・テープ等をあてる。																																																																																																																																																																																																																																																																																																																																																																											
		掘削深さ及び幅	測点毎	箱尺・テープ等をあてる。																																																																																																																																																																																																																																																																																																																																																																											
		土留め工の状況	実施箇所																																																																																																																																																																																																																																																																																																																																																																												
	布設工	管の吊込み状況	測点毎																																																																																																																																																																																																																																																																																																																																																																												
		土盛り及び布設位置(官民境界からの距離)	測点毎・配管変化点毎	箱尺・テープ等をあてる。																																																																																																																																																																																																																																																																																																																																																																											
		管明示テープの状況	測点毎																																																																																																																																																																																																																																																																																																																																																																												
		ポリエチレンスリーブ被覆状況	測点毎																																																																																																																																																																																																																																																																																																																																																																												
		管の接合状況(継手チェック)	口径・管種毎																																																																																																																																																																																																																																																																																																																																																																												
	切管	仕切弁・湧水後のポリエチレンスリーブ被覆状況	実施箇所																																																																																																																																																																																																																																																																																																																																																																												
		BOX設置状況(基礎砕石を含む)	実施箇所	箱尺・テープ等をあてる。																																																																																																																																																																																																																																																																																																																																																																											
		既設管との連絡配管状況(ポリスリーブ被覆前)	実施箇所	箱尺・テープ等をあてる。																																																																																																																																																																																																																																																																																																																																																																											
		切管の寸法確認	実施箇所	箱尺・テープ等をあてる。																																																																																																																																																																																																																																																																																																																																																																											
		挿し口加工状況(チェックゲージによる溝深さ及び現場から溝までの距離の確認、バリ取り)	実施箇所																																																																																																																																																																																																																																																																																																																																																																												
給水管切替工	分水栓取付け	実施箇所																																																																																																																																																																																																																																																																																																																																																																													
	削孔後の処置(鉄粉除去状況)	実施箇所																																																																																																																																																																																																																																																																																																																																																																													
	コア挿入	実施箇所																																																																																																																																																																																																																																																																																																																																																																													
	防食フィルムの被覆状況	実施箇所																																																																																																																																																																																																																																																																																																																																																																													
	給水管の布設状況	実施箇所	箱尺・テープ等をあてる。																																																																																																																																																																																																																																																																																																																																																																												
埋戻し工	埋戻し状況、転圧状況、各層の厚さ	測点毎	箱尺・テープ等をあてる。																																																																																																																																																																																																																																																																																																																																																																												
	埋設シート状況	測点毎																																																																																																																																																																																																																																																																																																																																																																													
	現場密度試験状況	1箇所																																																																																																																																																																																																																																																																																																																																																																													
路盤工	転圧状況・敷均し厚	測点毎	箱尺・テープ等をあてる。																																																																																																																																																																																																																																																																																																																																																																												
	現場密度試験状況	上層・下層1箇所																																																																																																																																																																																																																																																																																																																																																																													
仮舗装工	転圧状況・敷均し厚・復旧後の状況	測点毎	箱尺・テープ等をあてる。																																																																																																																																																																																																																																																																																																																																																																												
	影響目地	測点毎	箱尺・テープ等をあてる。																																																																																																																																																																																																																																																																																																																																																																												
すき取り工	施工状況・すき取り厚	測点毎	箱尺・テープ等をあてる。																																																																																																																																																																																																																																																																																																																																																																												
	施工状況(乳剤散布・温度管理・転圧)	測点毎	測点毎																																																																																																																																																																																																																																																																																																																																																																												
本舗装工	仕上り厚(コア採取状況・コア厚さ)	1箇所																																																																																																																																																																																																																																																																																																																																																																													
	区画線・路面標示	実施箇所																																																																																																																																																																																																																																																																																																																																																																													
撤去	既設管撤去状況	実施箇所																																																																																																																																																																																																																																																																																																																																																																													
	モルタル充填(形式撤去)	実施箇所																																																																																																																																																																																																																																																																																																																																																																													
管保護	配筋間隔・型枠設置状況	実施箇所	箱尺・テープ等をあてる。																																																																																																																																																																																																																																																																																																																																																																												
	形状・寸法・コンクリート打設状況	実施箇所	箱尺・テープ等をあてる。																																																																																																																																																																																																																																																																																																																																																																												
溶接	鋼材防護、特殊押輪等の取付け状況	実施箇所																																																																																																																																																																																																																																																																																																																																																																													
	溶接部の検査状況	実施箇所																																																																																																																																																																																																																																																																																																																																																																													
安全管理	安全管理	各種標識類の設置状況	実施箇所																																																																																																																																																																																																																																																																																																																																																																												
		各種保安施設の設置状況	実施箇所																																																																																																																																																																																																																																																																																																																																																																												
		保安要員等交通整理状況	実施箇所																																																																																																																																																																																																																																																																																																																																																																												
		安全訓練の実施状況	実施箇所																																																																																																																																																																																																																																																																																																																																																																												
その他	残土処理	残土搬出状況、残土処分状況	実施箇所																																																																																																																																																																																																																																																																																																																																																																												
		洗管状況	実施箇所																																																																																																																																																																																																																																																																																																																																																																												
	水圧試験	試験状況(開始及び終了時)	実施箇所	水圧計・時計を並列し撮影する。																																																																																																																																																																																																																																																																																																																																																																											
		段階確認	確認・立金実施状況	実施箇所																																																																																																																																																																																																																																																																																																																																																																											
	その他埋設物	他埋設物・支障物件の位置・処理状況	施工箇所	箱尺・テープ等をあてる。																																																																																																																																																																																																																																																																																																																																																																											
		対策状況	施工箇所	箱尺・テープ等をあてる。																																																																																																																																																																																																																																																																																																																																																																											
	現場環境の整備	仮設トイレ・作業員休憩所設置状況	実施箇所毎																																																																																																																																																																																																																																																																																																																																																																												
		災害及び事故	災害その都度																																																																																																																																																																																																																																																																																																																																																																												
	補償関係	被害又は損害状況	その都度																																																																																																																																																																																																																																																																																																																																																																												
		被害又は損害状況等	その都度																																																																																																																																																																																																																																																																																																																																																																												
	区分	撮影箇所	撮影頻度[時期]	摘要																																																																																																																																																																																																																																																																																																																																																																											
	着工前・完成	着工前	測点毎	測点毎																																																																																																																																																																																																																																																																																																																																																																											
完成		測点毎	測点毎																																																																																																																																																																																																																																																																																																																																																																												
施工状況	使用材料	材料検収・保管状況	実施箇所	箱尺・テープ等をあてる。																																																																																																																																																																																																																																																																																																																																																																											
		施工状況全体	等吊り込み状況(規制等の施工状況全管を撮影する)	測点毎	異状不審																																																																																																																																																																																																																																																																																																																																																																										
	土工	図面との不一致	図面と現地との不一致の写真	必要に応じて	工事打合簿に添付する。																																																																																																																																																																																																																																																																																																																																																																										
		目地切断	測点毎	箱尺・テープ等をあてる。																																																																																																																																																																																																																																																																																																																																																																											
		舗装版取り壊し状況(厚さ確認)	測点毎	箱尺・テープ等をあてる。																																																																																																																																																																																																																																																																																																																																																																											
		掘削状況(機械又は人力)	測点毎	箱尺・テープ等をあてる。																																																																																																																																																																																																																																																																																																																																																																											
		掘削深さ及び幅	測点毎	箱尺・テープ等をあてる。																																																																																																																																																																																																																																																																																																																																																																											
	布設工	土留め工の状況	実施箇所																																																																																																																																																																																																																																																																																																																																																																												
		管の吊込み状況	測点毎																																																																																																																																																																																																																																																																																																																																																																												
		土盛り及び布設位置(官民境界からの距離)	測点毎	箱尺・テープ等をあてる。																																																																																																																																																																																																																																																																																																																																																																											
		管明示テープの状況	測点毎																																																																																																																																																																																																																																																																																																																																																																												
		ポリエチレンスリーブ被覆状況	測点毎																																																																																																																																																																																																																																																																																																																																																																												
	切管	管の接合状況(継手チェック)	口径・管種毎																																																																																																																																																																																																																																																																																																																																																																												
		仕切弁・湧水後のポリエチレンスリーブ被覆状況	実施箇所																																																																																																																																																																																																																																																																																																																																																																												
		BOX設置状況(基礎砕石を含む)	実施箇所	箱尺・テープ等をあてる。																																																																																																																																																																																																																																																																																																																																																																											
既設管との連絡配管状況(ポリスリーブ被覆前)		実施箇所	箱尺・テープ等をあてる。																																																																																																																																																																																																																																																																																																																																																																												
切管の寸法確認		実施箇所	箱尺・テープ等をあてる。																																																																																																																																																																																																																																																																																																																																																																												
給水管切替工	挿し口加工状況(チェックゲージによる溝深さ及び現場から溝までの距離の確認、バリ取り)	実施箇所																																																																																																																																																																																																																																																																																																																																																																													
	分水栓取付け	実施箇所																																																																																																																																																																																																																																																																																																																																																																													
	削孔後の処置(鉄粉除去状況)	実施箇所																																																																																																																																																																																																																																																																																																																																																																													
	コア挿入	実施箇所																																																																																																																																																																																																																																																																																																																																																																													
	防食フィルムの被覆状況	実施箇所																																																																																																																																																																																																																																																																																																																																																																													
埋戻し工	埋戻し状況、転圧状況、各層の厚さ	測点毎、転圧等(給水管布設10ヶ所毎に1ヶ所、10ヶ所以下は1ヶ所)	箱尺・テープ等をあてる。																																																																																																																																																																																																																																																																																																																																																																												
	埋設シート状況	測点毎																																																																																																																																																																																																																																																																																																																																																																													
路盤工	転圧状況・敷均し厚	測点毎、転圧等(給水管布設10ヶ所毎に1ヶ所、10ヶ所以下は1ヶ所)	箱尺・テープ等をあてる。																																																																																																																																																																																																																																																																																																																																																																												
	現場密度試験状況	1箇所																																																																																																																																																																																																																																																																																																																																																																													
仮舗装工	転圧状況・敷均し厚・復旧後の状況	測点毎	箱尺・テープ等をあてる。																																																																																																																																																																																																																																																																																																																																																																												
	影響目地	測点毎	箱尺・テープ等をあてる。																																																																																																																																																																																																																																																																																																																																																																												
すき取り工	施工状況・すき取り厚	測点毎	箱尺・テープ等をあてる。																																																																																																																																																																																																																																																																																																																																																																												
	施工状況(乳剤散布・温度管理・転圧)	測点毎	測点毎																																																																																																																																																																																																																																																																																																																																																																												
本舗装工	仕上り厚(コア採取状況・コア厚さ)	1箇所																																																																																																																																																																																																																																																																																																																																																																													
	区画線・路面標示	実施箇所																																																																																																																																																																																																																																																																																																																																																																													
撤去	既設管撤去状況	実施箇所																																																																																																																																																																																																																																																																																																																																																																													
	モルタル充填(形式撤去)	実施箇所																																																																																																																																																																																																																																																																																																																																																																													
管保護	配筋間隔・型枠設置状況	実施箇所	箱尺・テープ等をあてる。																																																																																																																																																																																																																																																																																																																																																																												
	形状・寸法・コンクリート打設状況	実施箇所	箱尺・テープ等をあてる。																																																																																																																																																																																																																																																																																																																																																																												
溶接	鋼材防護、特殊押輪等の取付け状況	実施箇所																																																																																																																																																																																																																																																																																																																																																																													
	溶接部の検査状況	実施箇所																																																																																																																																																																																																																																																																																																																																																																													
安全管理	安全管理	各種標識類の設置状況	実施箇所																																																																																																																																																																																																																																																																																																																																																																												
		各種保安施設の設置状況	実施箇所																																																																																																																																																																																																																																																																																																																																																																												
		保安要員等交通整理状況	実施箇所																																																																																																																																																																																																																																																																																																																																																																												
		安全訓練の実施状況	実施箇所																																																																																																																																																																																																																																																																																																																																																																												
その他	残土処理	残土搬出状況、残土処分状況	実施箇所																																																																																																																																																																																																																																																																																																																																																																												
		洗管状況	実施箇所																																																																																																																																																																																																																																																																																																																																																																												
	水圧試験	試験状況(開始及び終了時)	実施箇所	水圧計・時計を並列し撮影する。																																																																																																																																																																																																																																																																																																																																																																											
		段階確認	確認・立金実施状況	実施箇所																																																																																																																																																																																																																																																																																																																																																																											
	その他埋設物	他埋設物・支障物件の位置・処理状況	施工箇所	箱尺・テープ等をあてる。																																																																																																																																																																																																																																																																																																																																																																											
		対策状況	施工箇所	箱尺・テープ等をあてる。																																																																																																																																																																																																																																																																																																																																																																											
	現場環境の整備	仮設トイレ・作業員休憩所設置状況	実施箇所毎																																																																																																																																																																																																																																																																																																																																																																												
		災害及び事故	災害その都度																																																																																																																																																																																																																																																																																																																																																																												
	補償関係	被害又は損害状況	その都度																																																																																																																																																																																																																																																																																																																																																																												
		被害又は損害状況等	その都度																																																																																																																																																																																																																																																																																																																																																																												

鳥取市水道局管布設設計基準

令和5年度版 頁番号	令和5年6月1日	令和6年度版 頁番号	令和6年4月1日
61	<p>区分 / 施工状況</p> <p>—</p> <p>—</p> <p>切管 撮影箇所 / 挿し口加工状況（チェックゲージによる溝深さ及び端面から溝までの距離確認、バリ取り） 撮影頻度 / 実施箇所</p> <p>給水管切替工 撮影箇所 / 給水管の布設状況</p> <p>—</p> <p>撤去 撮影箇所 / 既設管撤去状況</p> <p>—</p>	61	<p>【主な変更点】</p> <p>(新規) 施工状況全体 撮影箇所 / 管吊り込み状況(規制等の施工状況全景を撮影する) 撮影頻度 / 測点毎 適用 / 黒板不要</p> <p>(新規) 図面との不一致 撮影箇所 / 図面と現地との不一致の写真 撮影頻度 / 必要に応じて 適用 / 工事打合簿に添付する。</p> <p>(撮影頻度 変更) 切管 撮影箇所 / 挿し口加工状況（チェックゲージによる溝深さ及び端面から溝までの距離確認、バリ取り） 撮影頻度 / 口径・管種毎</p> <p>(撮影箇所 追加) 給水管切替工 撮影箇所 / 給水管の布設状況(土被り、布設位置、量水器ボックスとの位置関係)</p> <p>(新規) 不陸整正工 撮影箇所 / 施工状況 撮影頻度 / 測点毎</p> <p>(適用 追加) 撤去 撮影箇所 / 既設管撤去状況 適用 / (既設管切替時、撤去時)</p> <p>(新規) その他 施工中の写真 撮影箇所 / 工種、種別毎に設計図書、施工計画書に従い施工していることが確認できるもの 撮影頻度 / 適宜</p> <p>(区分追加) 品質管理（測定・試験状況）</p>

鳥取市水道局管布設設計基準

令和5年度版 頁番号	令和5年6月1日	令和6年度版 頁番号	令和6年4月1日
61	区分 / 施工状況	61	(区分変更) 区分 / 品質管理
	(区分) / (撮影箇所) / (撮影頻度)		(区分) / (撮影箇所) / (撮影頻度)
	埋戻し工 / 現場密度試験状況 / 1箇所		埋戻し工 / 現場密度試験状況 / 土質毎に1回(変更)
	路盤工 / 現場密度試験状況 / 上層・下層1箇所		路盤工 / 現場密度試験状況 / 各種路盤毎に1回(変更)
			施工状況把握(新規) / 確認・立会実施状況(新規) / 実施箇所(新規)
	区分 / その他		区分 / その他
	(区分) / (撮影箇所) / (撮影頻度)		(区分) / (撮影箇所) / (撮影頻度)
	安全管理 / 各種標識類の設置状況 / 実施箇所		安全管理 / 各種標識類の設置状況 / 各種類毎に1回(変更)
	安全管理 / 種保安施設の設置状況 / 実施箇所		安全管理 / 種保安施設の設置状況 / 各種類毎に1回(変更)
	安全管理 / 安全訓練の実施状況 / 実施箇所		安全管理 / 安全訓練の実施状況 / 実施毎に1回(変更)
	(区分) / (撮影箇所) / (撮影頻度)		(区分) / (撮影箇所) / (撮影頻度)
	埋戻し工 / 現場密度試験状況 / 1箇所		埋戻し工 / 現場密度試験状況 / 土質毎に1回(変更)
	路盤工 / 現場密度試験状況 / 上層・下層1箇所		路盤工 / 現場密度試験状況 / 各種路盤毎に1回(変更)
			施工状況把握(新規) / 確認・立会実施状況(新規) / 実施箇所(新規)
安全管理 / 各種標識類の設置状況 / 実施箇所	安全管理 / 各種標識類の設置状況 / 各種類毎に1回(変更)		
安全管理 / 種保安施設の設置状況 / 実施箇所	安全管理 / 種保安施設の設置状況 / 各種類毎に1回(変更)		
安全管理 / 安全訓練の実施状況 / 実施箇所	安全管理 / 安全訓練の実施状況 / 実施毎に1回(変更)		

鳥取市水道局管布設設計基準

令和5年度版 頁番号	令和5年6月1日	令和6年度版 頁番号	令和6年4月1日
付録 65	付－3 工事完成図作成要領 5 図面の構成 -7 作図上の表示 (8) 複写図面に着色する場合は次のとおりとする。 新設管 ～ 赤 既設管 ～ 青 撤去管・廃止管 ～ 黄 (9) 管材等を引出線により表示する場合は、形式、管の種類、呼び径、有効長、数量等を記載すること。 例) ◆ダクタイル鋳鉄管◆ 直管 : GX 直管 φ100×4000-3 形式 管の種類 呼び径×有効長 数量 異形管 : GX 曲管 φ100×45°-2 呼び径×曲管角度 : GX 丁字管 φ150×φ100-1 本管呼び径×枝管呼び径 : GX 受挿片落管 φ100×φ75-1 大管呼び径×小管呼び径 切管 : GX-K 甲切管 φ100×1200-1 受け口形式×挿し口形式 呼び径×有効長 ◆水道配水用ポリエチレンパイプ◆ 直管 : HPPE 直管 φ50×5000-8 バンド : HPPE バンド φ50×90°-1	付録 65	(変更) (8) 複写図面に着色する場合は次のとおりとする。 新設管 ～ 赤 既設管 ～ 青 撤去管・廃止管 ～ 橙 (変更) (9) 管材等を引出線により表示する場合は、形式、管の種類、呼び径、有効長、数量等を記載すること。 例) ◆ダクタイル鋳鉄管◆ 直管 : GX 直管 φ100×4000-3 形式 管の種類 呼び径×有効長 数量 異形管 : GX 曲管 φ100×45°-2 呼び径×曲管角度 : GX T字管 φ150×φ100-1 本管呼び径×枝管呼び径 : GX 受挿片落管 φ100×φ75-1 大管呼び径×小管呼び径 切管 : GX-K 甲切管 φ100×1200-1 受け口形式×挿し口形式 呼び径×有効長 ◆水道配水用ポリエチレンパイプ◆ 直管 : HPPE 直管 φ50×5050-8 バンド : HPPE バンド φ50×90°-1
付録 68	付－4 管理設管理図作成要領 3 作成方法 (13) 図面は原則としてカラーとし、着色は次の通りとする。 ア 新設管 ～ 赤 イ 既設管 ～ 青 ウ 撤去管・廃止管 ～ 茶 エ 水平距離基準線 ～ 緑	付録 68	(変更) 3 作成方法 (13) 図面は原則としてカラーとし、着色は次の通りとする。 ア 新設管 ～ 赤 イ 既設管 ～ 青 ウ 撤去管・廃止管 ～ 橙 エ 水平距離基準線 ～ 緑

鳥取市水道局管布設設計基準

令和5年度版 頁番号	令和5年6月1日	令和6年度版 頁番号	令和6年4月1日
113	【鳥水標様式第12号】段階確認報告書	111	【鳥水標様式第11号】段階確認報告書 (様式番号変更)
114	【鳥水標様式第13号】段階確認記録書	112	【鳥水標様式第12号】段階確認記録書 (様式番号変更・一部追加) 確認日の追加
115	【鳥水標様式第14号】工事打合せ簿 工期：令和 年 月から令和 年 月まで 受注者回答欄： 指示 承諾 協議 提出 受理	113	【鳥水標様式第13号】工事打合せ簿 (様式番号変更・一部変更) 工期：令和 年 月 日から令和 年 月 日まで 受注者回答欄： 報告 承諾 協議 提出 受理
116	【鳥水標様式第15号】工事履行報告書	114	【鳥水標様式第14号】工事履行報告書 (様式番号変更)
117	【鳥水標様式第16号】工事中の事故報告書	115	【鳥水標様式第15号】工事中の事故報告書 (様式番号変更)
118	【鳥水標様式第17号】休日・夜間における作業届書	116	【鳥水標様式第16号】休日・夜間における作業届書 (様式番号変更、連絡先追加)
119	【鳥水標様式第18号】工事週報綴	117	【鳥水標様式第17号】工事週報綴 (様式番号変更)
120	【鳥水標様式第19号】断水工事チェックシート	118	【鳥水標様式第18号】断水工事チェックシート (様式番号変更)
121	【鳥水標様式第20号】再資源化等報告書	119	【鳥水標様式第19号】再資源化等報告書 (様式番号変更)
122	【鳥水標様式第21号】建設業退職金共済証紙使用実績報告書	120	【鳥水標様式第20号】建設業退職金共済証紙使用実績報告書 (様式番号変更)
123	【鳥水標様式第22号】工事完成通知書	121	【鳥水標様式第21号】工事完成通知書 (様式番号変更)
124	【鳥水標様式第23号】引渡書	122	【鳥水標様式第22号】引渡書 (様式番号変更)

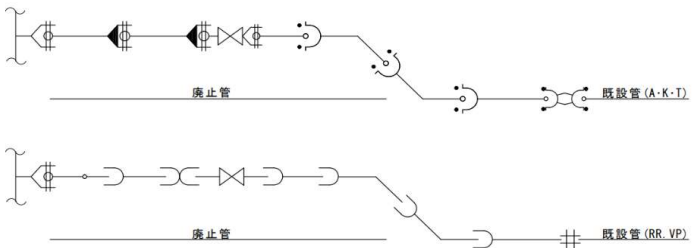
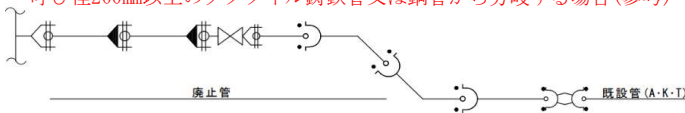
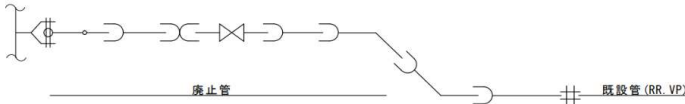
鳥取市水道局管布設設計基準

令和5年度版 頁番号	令和5年6月1日	令和6年度版 頁番号	令和6年4月1日
125	【鳥水標様式第24号】工事請負金請求書	123	【鳥水標様式第23号】工事請負金請求書 (様式番号変更)
126	【鳥水標様式第25号】契約保証金払戻請求書	124	【鳥水標様式第24号】契約保証金払戻請求書 (様式番号変更)
127	【鳥水標様式第26号】保証書に係る受領書	125	【鳥水標様式第25号】保証書に係る受領書 (様式番号変更)
128	【鳥水標様式第27号】事前調査結果報告書	126	【鳥水標様式第26号】事前調査結果報告書 (様式番号変更)
129	【鳥水標様式第28号】接触・切断等事故防止対策計画書 チェック項目〔下記参照〕 5.設計図書に明示されているか 設計図書【平面図 縦断図 構造図 仮設図 数量計算書 積算資料】	127	【鳥水標様式第27号】接触・切断等事故防止対策計画書 (様式番号変更・一部変更) チェック項目〔下記参照〕 5.設計図書に明示されているか 設計図書【平面図 縦横断図 構造図 仮設図 数量計算書 積算資料】
—	—	128	【鳥水標様式第28号】路上工事抑制期間中の現場管理体制 (新規)

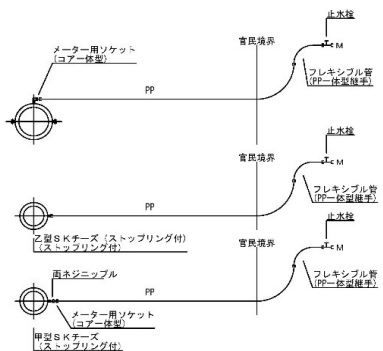
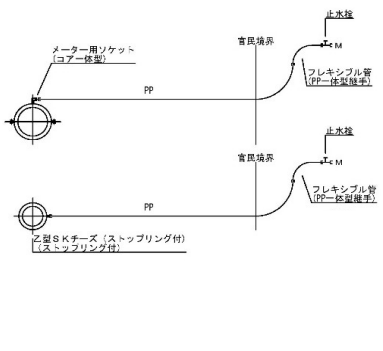
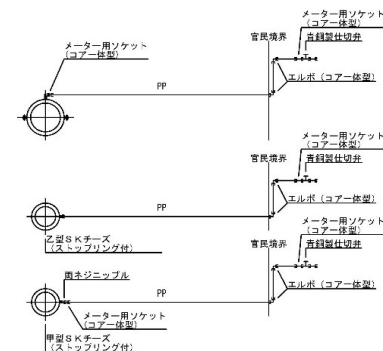
鳥取市水道局管布設設計基準

管布設設計基準	2 設計 / 2. 2 管種 / 2 管種の選定	管布設設計基準	2 設計 / 2. 2 管種 / 2 管種の選定 (変更)																												
131	表－1 管種標準選定 <table border="1" style="margin: auto; border-collapse: collapse;"> <thead> <tr> <th style="width: 20%;">呼び径</th> <th style="width: 80%;">管種</th> </tr> </thead> <tbody> <tr> <td style="text-align: center;">～φ40</td> <td>水道給水用ポリエチレン管（1種軟質二層管）</td> </tr> <tr> <td style="text-align: center;">φ50～φ75</td> <td>水道配水用ポリエチレン管</td> </tr> <tr> <td style="text-align: center;">φ100</td> <td>ダクタイル鋳鉄管GX形（1種、内面粉体塗装） 水道配水用ポリエチレン管</td> </tr> <tr> <td style="text-align: center;">φ150～φ400</td> <td>ダクタイル鋳鉄管GX形（1種、内面粉体塗装）</td> </tr> <tr> <td style="text-align: center;">φ450～φ1000</td> <td>ダクタイル鋳鉄管NS形（1種、内面粉体塗装）</td> </tr> <tr> <td style="text-align: center;">φ1100～</td> <td>ダクタイル鋳鉄管S形（1種、内面粉体塗装） ダクタイル鋳鉄管UF形（PE種、内面粉体塗装）</td> </tr> </tbody> </table>	呼び径	管種	～φ40	水道給水用ポリエチレン管（1種軟質二層管）	φ50～φ75	水道配水用ポリエチレン管	φ100	ダクタイル鋳鉄管GX形（1種、内面粉体塗装） 水道配水用ポリエチレン管	φ150～φ400	ダクタイル鋳鉄管GX形（1種、内面粉体塗装）	φ450～φ1000	ダクタイル鋳鉄管NS形（1種、内面粉体塗装）	φ1100～	ダクタイル鋳鉄管S形（1種、内面粉体塗装） ダクタイル鋳鉄管UF形（PE種、内面粉体塗装）	130	表－1 管種標準選定 <table border="1" style="margin: auto; border-collapse: collapse;"> <thead> <tr> <th style="width: 20%;">呼び径</th> <th style="width: 80%;">管種</th> </tr> </thead> <tbody> <tr> <td style="text-align: center;">～φ40</td> <td>水道給水用ポリエチレン管（1種軟質二層管）</td> </tr> <tr> <td style="text-align: center;">φ50</td> <td>水道配水用ポリエチレン管</td> </tr> <tr> <td style="text-align: center;">φ75～φ150</td> <td>ダクタイル鋳鉄管GX形（1種、内面粉体塗装） 水道配水用ポリエチレン管</td> </tr> <tr> <td style="text-align: center;">φ200～φ400</td> <td>ダクタイル鋳鉄管GX形（1種、内面粉体塗装）</td> </tr> <tr> <td style="text-align: center;">φ450～φ1000</td> <td>ダクタイル鋳鉄管NS形（1種、内面粉体塗装）</td> </tr> <tr> <td style="text-align: center;">φ1100～</td> <td>ダクタイル鋳鉄管S形（1種、内面粉体塗装） ダクタイル鋳鉄管UF形（PE種、内面粉体塗装）</td> </tr> </tbody> </table>	呼び径	管種	～φ40	水道給水用ポリエチレン管（1種軟質二層管）	φ50	水道配水用ポリエチレン管	φ75～φ150	ダクタイル鋳鉄管GX形（1種、内面粉体塗装） 水道配水用ポリエチレン管	φ200～φ400	ダクタイル鋳鉄管GX形（1種、内面粉体塗装）	φ450～φ1000	ダクタイル鋳鉄管NS形（1種、内面粉体塗装）	φ1100～	ダクタイル鋳鉄管S形（1種、内面粉体塗装） ダクタイル鋳鉄管UF形（PE種、内面粉体塗装）
呼び径	管種																														
～φ40	水道給水用ポリエチレン管（1種軟質二層管）																														
φ50～φ75	水道配水用ポリエチレン管																														
φ100	ダクタイル鋳鉄管GX形（1種、内面粉体塗装） 水道配水用ポリエチレン管																														
φ150～φ400	ダクタイル鋳鉄管GX形（1種、内面粉体塗装）																														
φ450～φ1000	ダクタイル鋳鉄管NS形（1種、内面粉体塗装）																														
φ1100～	ダクタイル鋳鉄管S形（1種、内面粉体塗装） ダクタイル鋳鉄管UF形（PE種、内面粉体塗装）																														
呼び径	管種																														
～φ40	水道給水用ポリエチレン管（1種軟質二層管）																														
φ50	水道配水用ポリエチレン管																														
φ75～φ150	ダクタイル鋳鉄管GX形（1種、内面粉体塗装） 水道配水用ポリエチレン管																														
φ200～φ400	ダクタイル鋳鉄管GX形（1種、内面粉体塗装）																														
φ450～φ1000	ダクタイル鋳鉄管NS形（1種、内面粉体塗装）																														
φ1100～	ダクタイル鋳鉄管S形（1種、内面粉体塗装） ダクタイル鋳鉄管UF形（PE種、内面粉体塗装）																														

鳥取市水道局管布設計基準

令和5年度版 頁番号	令和5年6月1日	令和6年度版 頁番号	令和6年4月1日
131	<p>②給水用及び配水用ポリエチレン管の使用圧力が0.75MPaを越える場合は、他の管種を使用すること。(φ50：ダクタイル鋳鉄管S50形、φ75、φ100：ダクタイル鋳鉄管GX形)</p> <p>③掘削断面内に湧水が認められる場合は、原則、配水用ポリエチレン管を使用してはならない。</p>	130	<p>(一部追加)</p> <p>②給水用及び配水用ポリエチレン管の使用圧力が0.75MPaを越える場合は、他の管種を使用すること。(φ50：ダクタイル鋳鉄管S50形、φ75、φ100、φ150：ダクタイル鋳鉄管GX形)</p> <p>(削除)</p> <p>(1.4.4 1-(13)に記載があるため)</p>
139	<p>管布設計基準 2 設計 / 2.5 管種 / 1 導、送、配水管路</p> <p>(5)既設管との接続方法</p> <p>①A・K・T形管路との接続</p> <ul style="list-style-type: none"> ・既設管との接続付近には、耐震管路に仕切弁を設置する。 <p>④分岐配水管との接続方法の基本</p> <ul style="list-style-type: none"> ・ダクタイル鋳鉄管を布設する場合、分岐仕切弁までGX・NS形管路とする。 <p>図-18</p> 	138	<p>(変更) ①A・K・T形管路との接続</p> <ul style="list-style-type: none"> ・非耐震管との接続付近には、状況を加味して耐震管側に仕切弁を設置する。 <p>(変更) ④分岐配水管との接続方法の基本</p> <ul style="list-style-type: none"> ・呼び径200mm以上のダクタイル鋳鉄管又は鋼管から分岐する場合、分岐仕切弁までGX・NS形管路とする。 <p>(図題名追加)</p> <p>呼び径200mm以上のダクタイル鋳鉄管又は鋼管から分岐する場合(参考)</p>  <p>呼び径200mm未満のダクタイル鋳鉄管又は鋼管から分岐する場合(参考)</p> 
140	<p>(6) 配水管から配水管を分岐する場合</p> <p>①ダクタイル鋳鉄管から分岐する場合</p>	139	<p>(追加)</p> <p>呼び径200mm以上のダクタイル鋳鉄管から分岐する場合は、分岐仕切弁までダクタイル鋳鉄管とする。</p>

鳥取市水道局管布設計基準

令和5年度版 頁番号	令和5年6月1日	令和6年度版 頁番号	令和6年4月1日
143	<p>管布設計基準 2 設計 / 2.5 管種 / 3 給水管</p> <p>(2) 給水管分岐</p> <p>a 分岐口径 $\phi 20\sim 25\text{mm}$</p> <p style="text-align: center;">図-24</p> 	142	<p>(図一部削除) 甲型SKチーズの廃止</p> <p>a 分岐口径 $\phi 20\sim 25\text{mm}$</p> <p style="text-align: center;">図-24</p> 
143	<p>(2) 給水管分岐</p> <p>b 分岐口径 $\phi 40\text{mm}$</p> <p style="text-align: center;">図-25</p> 	142	<p>(図一部削除) 甲型SKチーズの廃止</p> <p>b 分岐口径 $\phi 40\text{mm}$</p> <p style="text-align: center;">図-25</p> 